

WS-400/440/800

蒸餾水製造機

操  
作  
說  
明  
書

## 前言：

感謝您購買本公司的蒸餾水製造機。

本手冊詳細說明如何安裝、操作程序、保養方法、使用注意事項與簡單的故障維護。請仔細閱讀本手冊，並依照規定的程序操作，可使您每次皆能順利地操作使用。請謹記注意事項，可免除機器因人為操作不當而故障，正確的保養方法可延長機器壽命。本公司各類產品均經過嚴格的品管檢驗才出廠，您可安心使用若有任何困難或問題，請與代理商聯繫或直接通知本公司。

### 安全注意事項：

- ❖ 本機應遠離易燃、易爆物質。
- ❖ 預防觸電！！箱體外部清潔時必須先關閉蒸餾水機總電源開關，可使用乾淨的乾布擦拭清潔，或使用濕布清潔，但務必請盡量擰乾。

### 安裝及拆解注意事項：

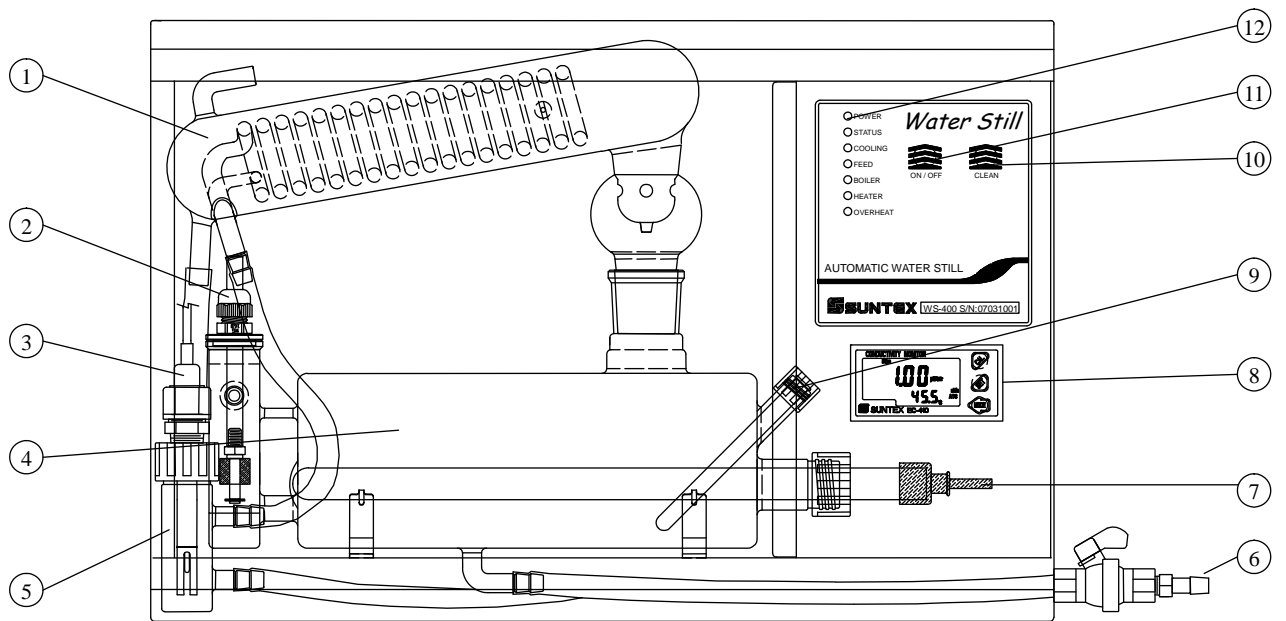
- ❖ 請使用獨立 AC 220V 電源迴路，且請加裝獨立的無熔絲開關，不可與其它電器共用同一電源迴路以確保安全。
- ❖ 每天使用前請先手動將煮沸瓶內之水排掉，補充新水。
- ❖ 預防割傷！！拆卸及組裝時，施力點需盡量靠近矽膠管與玻璃接頭端，避免因用力不當導致玻璃破裂及割傷。
- ❖ 組裝矽膠管時，需將玻璃接頭外部與矽膠管接口端內部塗抹適量的水作為潤滑劑，再施力將矽膠管套進玻璃接頭。
- ❖ 拆解矽膠管時，請先用小且薄的塑膠片伸入矽膠管與玻璃間繞行一圈適當分開後，再施力慢慢退出矽膠管。
- ❖ 使用前請檢查管路是否均已安裝妥當。確認安裝妥當後再開啓冷凝水、RO 水開關。
- ❖ 避免燙傷！！機器動作時及關機後 30 分鐘內，請勿用手碰觸煮沸瓶與冷凝器，也不要將手放到機器上方。
- ❖ 當冷凝水進水管路有殘餘水時，冷凝水進水壓力偵測器可能誤判冷凝水進水正常，須等到冷凝水開始進水時才能正確判定。
- ❖ 冷凝器使用一段期間後內部會積存水垢，可在加藥瓶內放入去除水垢藥品，按下 CLEAN 鍵，清洗冷凝器。可重複數次，直到完全去除水垢為止。
- ❖ 當溢水口有大量排水出現時，請通知經銷商或原廠檢查機器。

## 索引：

前言	1
安全注意事項	1
安裝及拆解注意事項	1
一、主機介紹	
1.1 正面圖示說明	3
1.2 左側面圖示說明	4
1.3 右側面圖示說明	5
二、機型介紹	6
三、規格	6
四、面板說明	
4.1 前面板圖	7
4.2 LED 燈號說明	7
4.3 按鍵說明	7
五、電氣配線圖	
5.1 WS-400	8
5.2 WS-440	9
5.3 WS-800	10
六、水路配管圖	
6.1 WS-400	11
6.2 WS-440	12
6.3 WS-800	13
七、操作	14
八、保養	14
8.1 過溫保護開關	14
8.2 冷凝管清洗	14
8.3 煮沸瓶排空建議	14
九、拆箱	15
十、故障排除	17
十一、備品更換	20

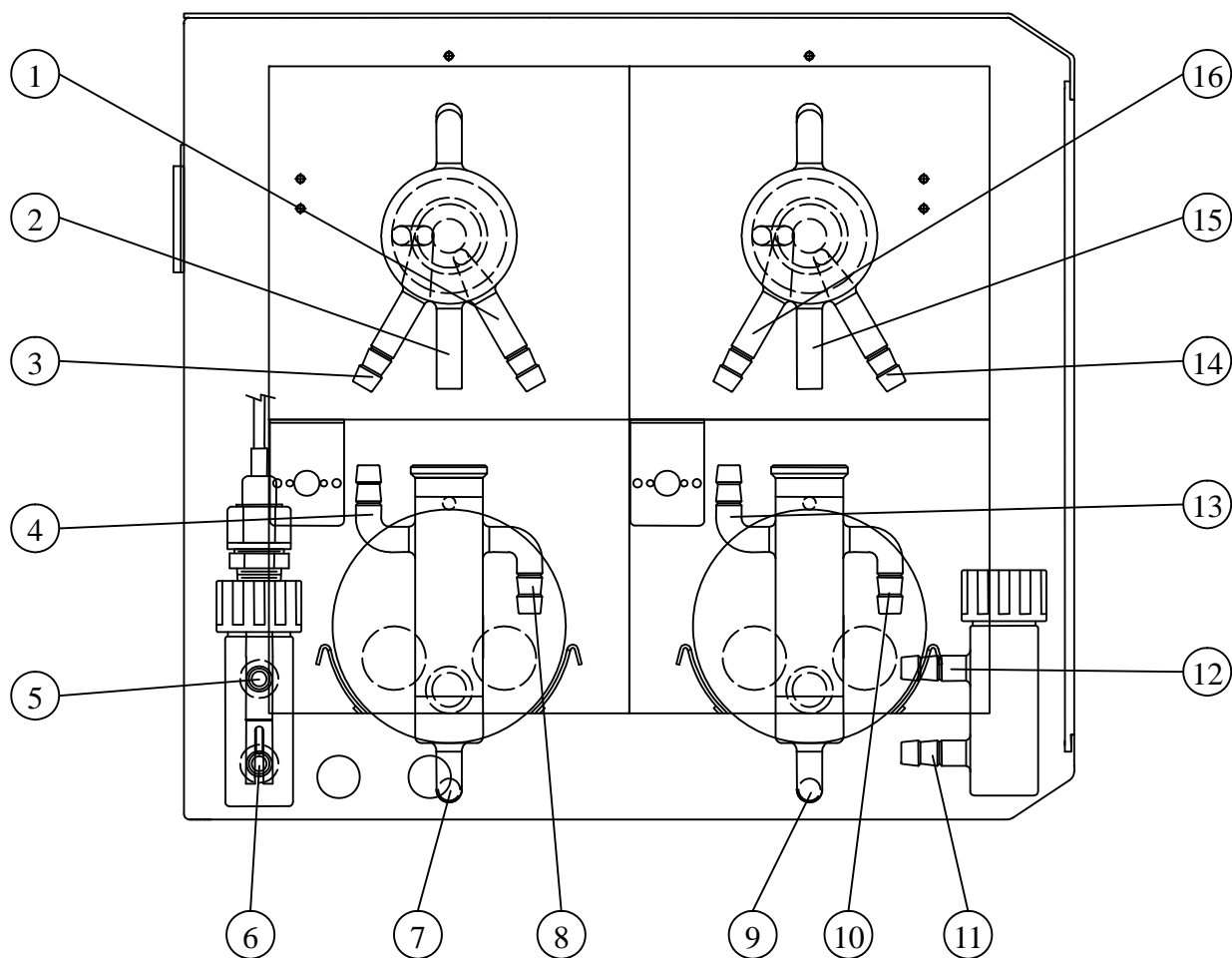
# 一、主機介紹

## 1.1 正面圖示說明：



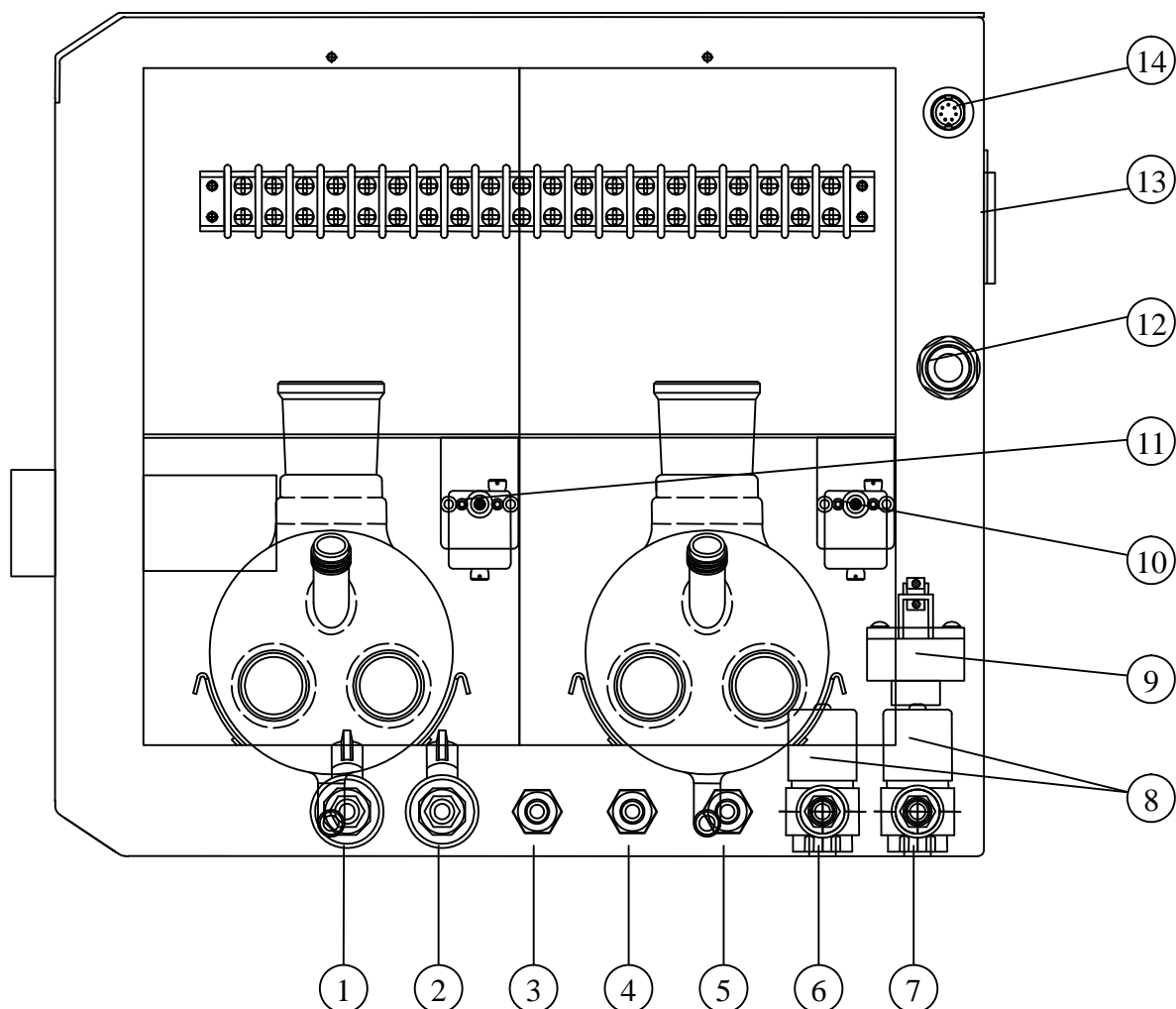
1：冷凝器	7：石英加熱器
2：液位偵測開關	8：電導度計
3：電導度計電極（後）	9：過熱保護溫度偵測器
4：煮沸瓶	10：清洗程序啓動鍵
5：清洗液瓶（前）	11：製水程序啓動鍵
6：進、排水口端	12：LED 狀態指示燈

1.2 左側面圖示說明：



1：後冷凝器出水口	9：前煮沸瓶進排水口
2：後蒸餾出水口	10：前煮沸瓶溢水口
3：後冷凝器進水口	11：清洗液瓶冷凝出水口
4：二次蒸餾進水口（For WS-440 Only）	12：清洗液瓶冷凝進水口
5：量測瓶蒸餾出水口	13：二次蒸餾進水口（未使用）
6：量測瓶蒸餾進水口	14：前冷凝器出水口
7：後煮沸瓶進排水口	15：前蒸餾出水口
8：後煮沸瓶溢水口	16：前冷凝器進水口

1.3 右側面圖示說明：



1：前煮沸瓶排水閥（For WS-440 Only）	8：進水控制電磁閥
2：後煮沸瓶排水閥	9：冷凝進水壓力偵測開關
3：溢水排水接口	10：過溫保護開關重置按鈕
4：冷凝出水接口	11：過溫保護開關重置按鈕（WS-440 & 800）
5：蒸餾水出水接口	12：主電源進出口
6：RO 進水接口	13：壁掛架插口
7：冷凝進水接口	14：外接儲水桶液位控制開關插座

## 二、機型介紹

WS-400：1 次蒸餾，每小時可生產 4 公升蒸餾水。

WS-440：2 次蒸餾，每小時可生產 4 公升蒸餾水。

WS-800：1 次蒸餾，每小時可生產 8 公升蒸餾水。

## 三、規格

機 型	WS-400	WS-440	WS-800
控制方式	微電腦控制		
每小時製造數量	4 公升	4 公升	8 公升
冷凝水進水溫度	建議 35°C 以下		
冷凝水進水壓力	70-560kPa		
冷凝水進水流量	1 liter/min	2 liter/min	
pH 值	5.0~6.5		
電導度	1~2 $\mu$ S/cm	1~1.5 $\mu$ S/cm	1~2 $\mu$ S/cm
水質監視	顯示蒸餾水電導度		
煮沸瓶及冷凝器	1 組	2 組	
加熱裝置	2 支石英加熱管	4 支石英加熱管	
電源供應	AC 220V $\pm$ 10% 50/60HZ		
使用功率	3.2KW	6.4KW	
安全防護	YES		
煮沸瓶液位控制	YES		
儲水桶液位控制	YES		
工作環境溫度	0~50°C		
儲存環境溫度	0~70°C		
本機尺寸(W x H x D)	570 X 380 X250 mm	570X380 X420 mm	
固定方式	桌面擺放或壁掛		

## 四、 面板說明

### 4.1 前面板圖：



### 4.2 LED 燈號及狀態說明：

	綠色	紅色
1. POWER	電源通電中	✗
2. STATUS	蒸餾水造水程序啓動	冷凝器清洗程序啓動
3. COOLING	冷凝水進水啓動	冷凝水壓力偏低，停止造水
4. FEED	RO 水進水啓動	儲水桶滿水，停止造水
5. BOILER	前煮沸瓶滿水	後煮沸瓶滿水
6. HEATER	前煮沸瓶加熱器啓動	後煮沸瓶加熱器啓動
7. OVERHEAT	前煮沸瓶過溫保護，自動斷電	後煮沸瓶過溫保護，自動斷電

註：同燈號雙色齊亮時爲呈現橘黃色色澤

### 4.3 按鍵說明：

4.3.1. ON / OFF 鍵：蒸餾水製水程序啓動鍵，按下啓動、再按關閉。

◆ 加熱器停止加熱後冷凝水會保持進水以冷卻冷凝器，1 分鐘後自動停止。

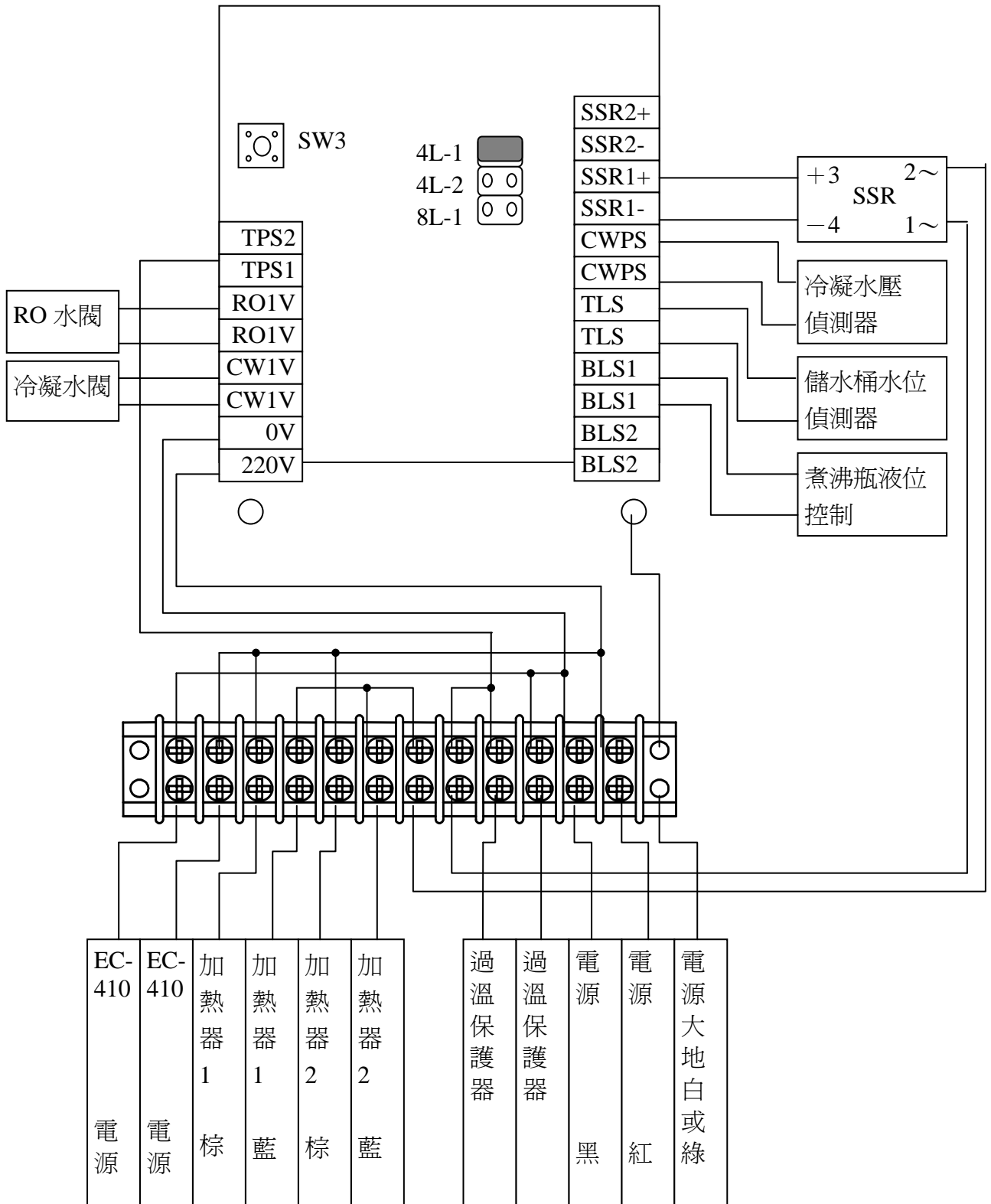
4.3.2. CLEAN 鍵：冷凝器清洗程序啓動鍵，按下啓動清洗程序、再按關閉清洗程序。

4.3.3. 電導度計：請另行參閱電導度計 EC-410 操作說明書。

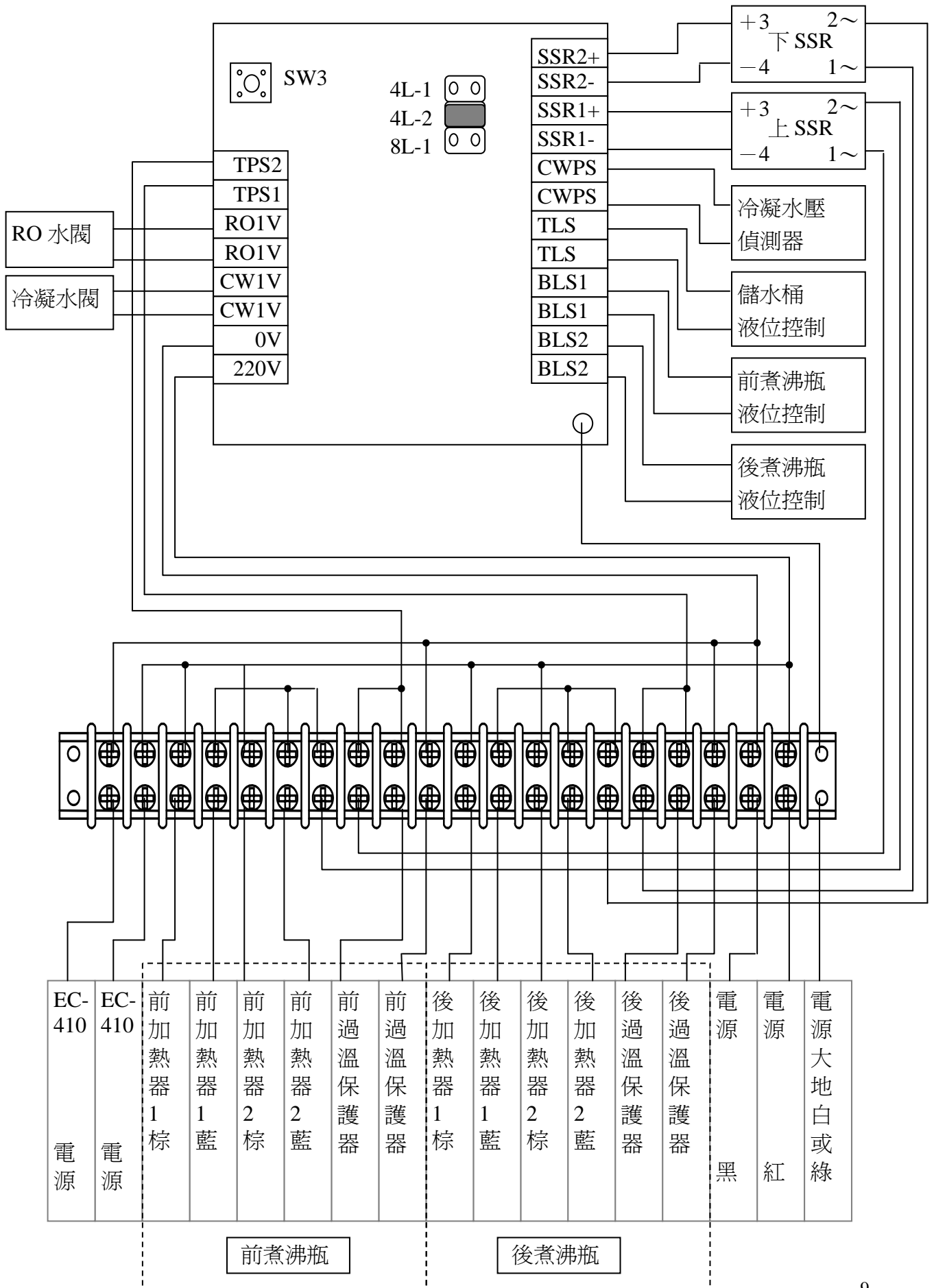


# 五、電氣配線圖

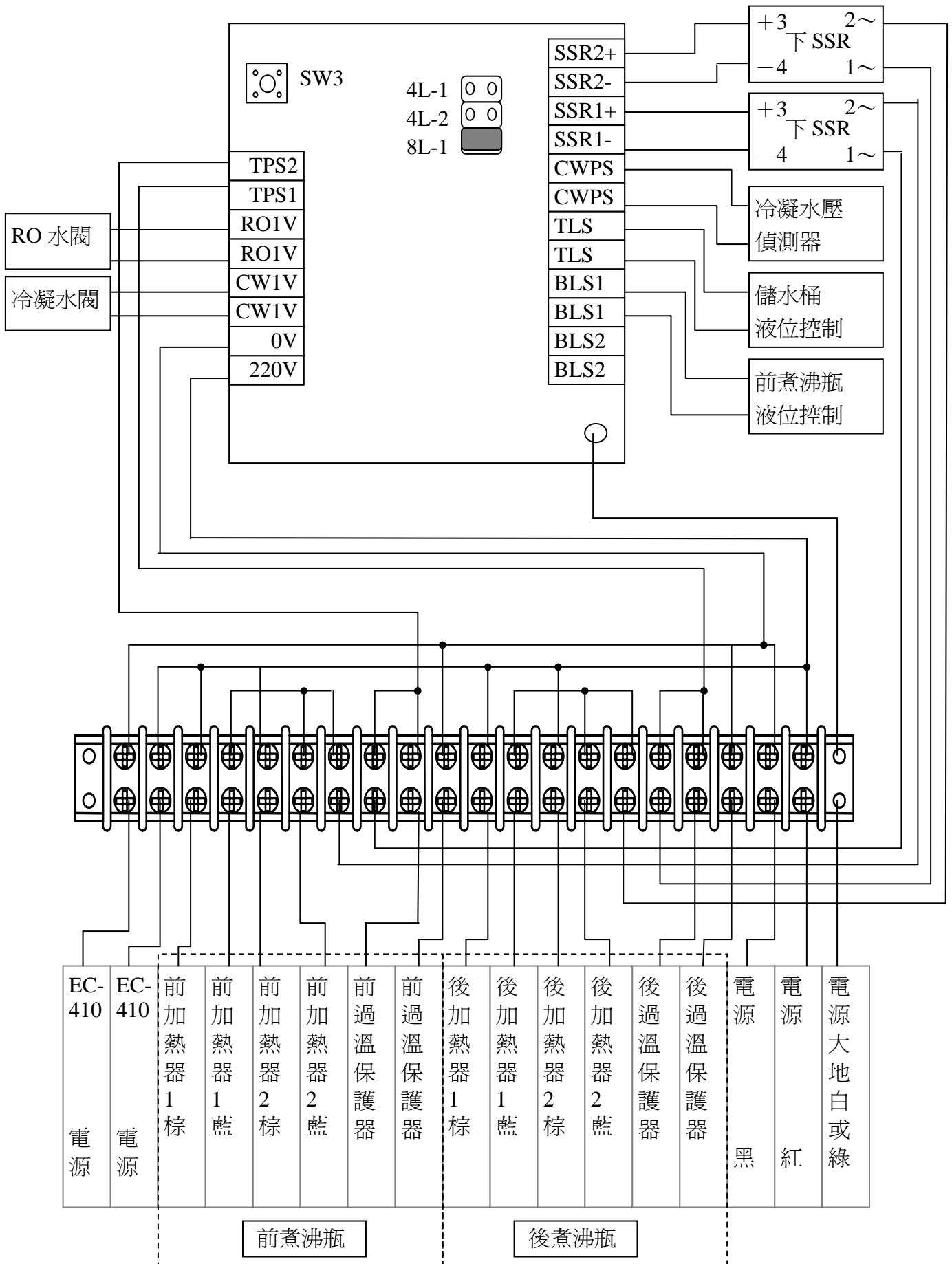
## 5.1 WS-400



5.2 WS-440 :

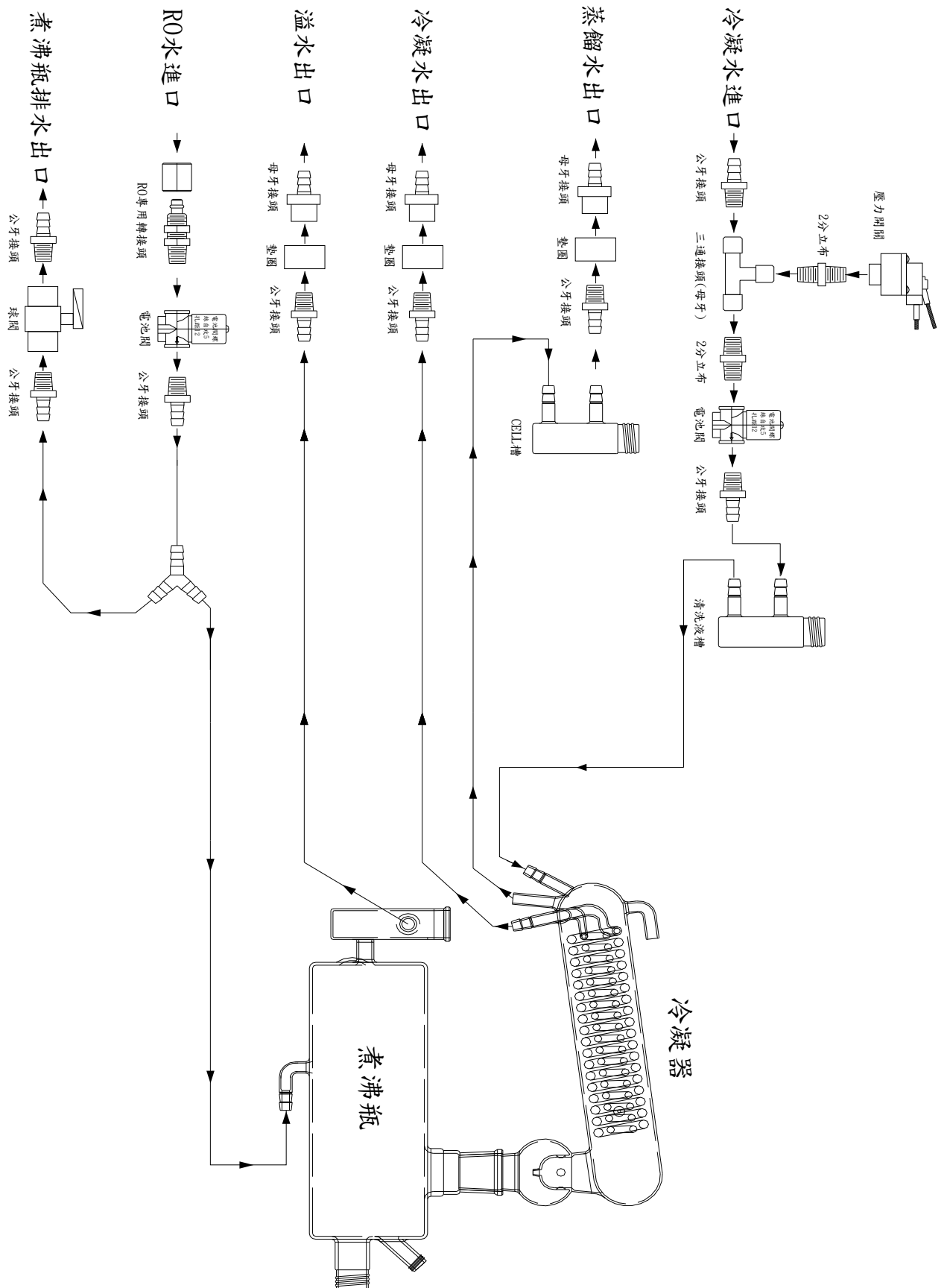


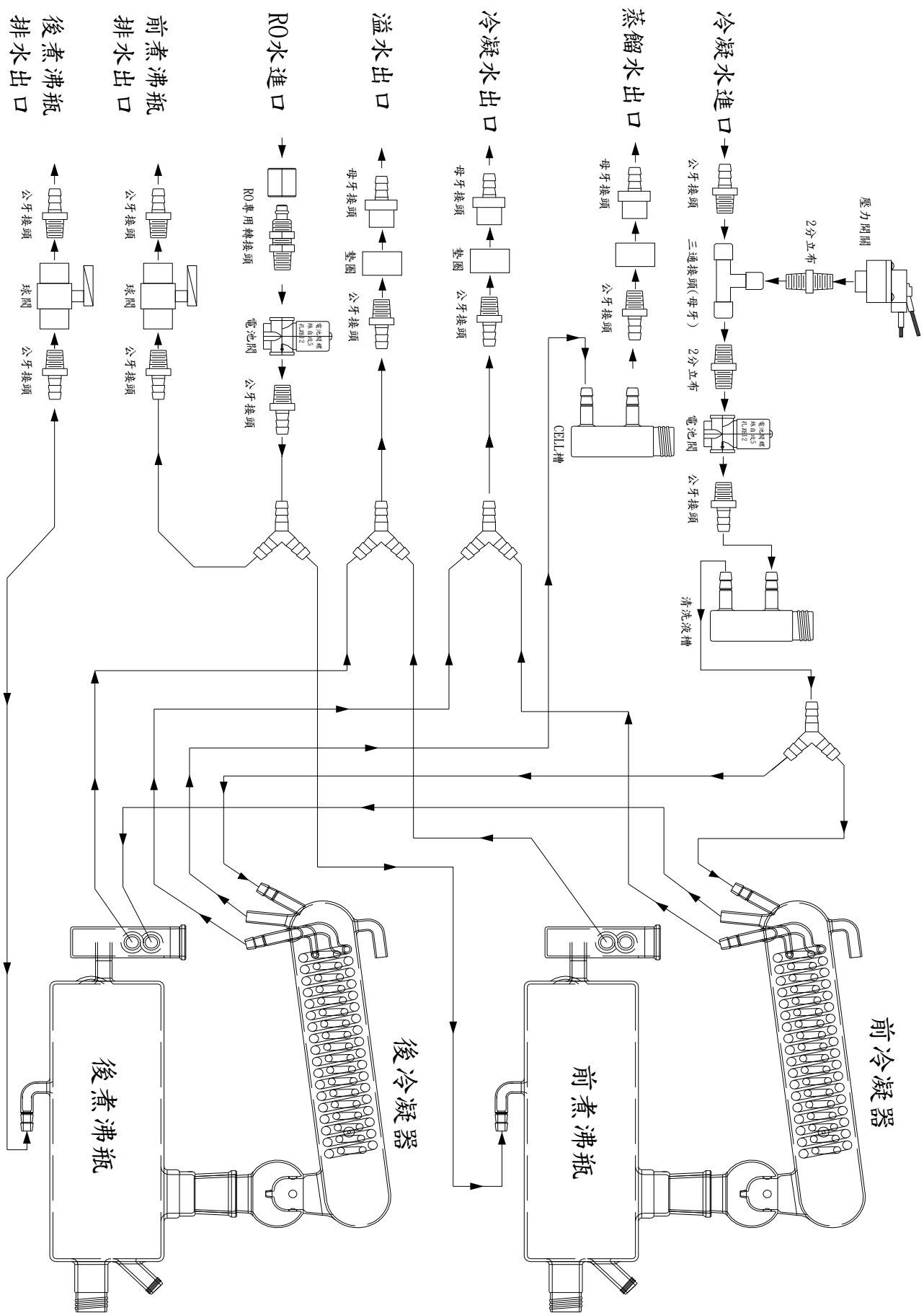
5.3 WS-800 :

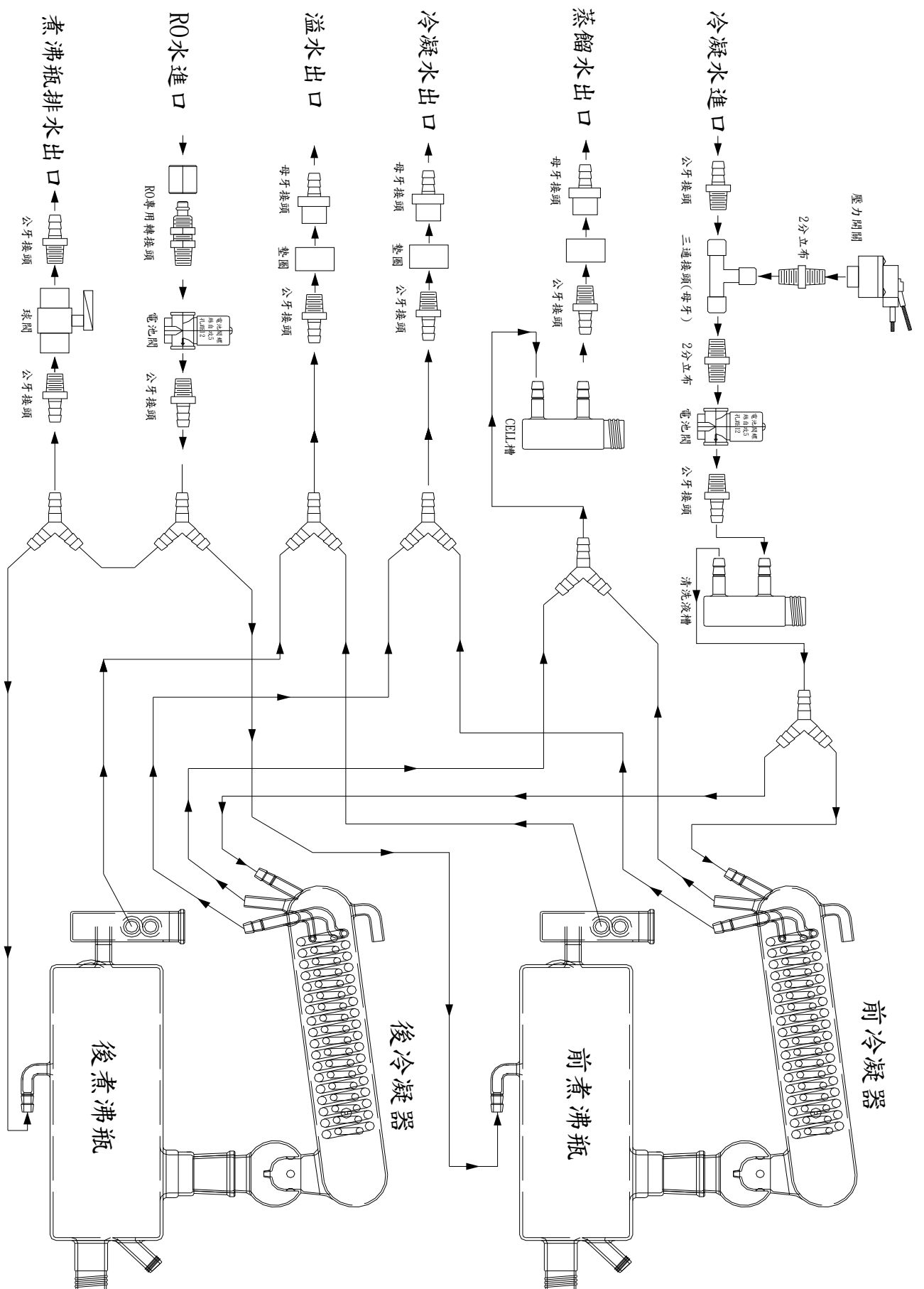


# 六、水路配管圖

## 6.1 WS-400







## 七、 操作

- 7.1 啓動製水程序前，請先檢查確認所有電器接點及進/排水管均已安裝接妥。
- 7.2 開啓電源總開關，主機將啓動且進行自我診斷，此時面板上所有 LED 指示燈將會呈現綠色及紅色交互亮一次，如無誤則完成自我診斷程序，POWER 指示燈亮綠燈進入待機狀態。
- 7.3 按 ON/OFF 鍵，主機開始製水，程序如下：  
煮沸瓶開始進水 → 待主沸瓶水位至高液位後 → 石英加熱管啓動加熱 → 煮沸瓶呈沸騰狀態產生蒸氣 → 蒸氣經由冷凝器冷凝爲蒸餾水 → 流經量測瓶檢測電導度值（此時主機盤面電導度計 EC-410 之讀值即爲蒸餾水之電導度值） → 最後流入蒸餾水儲存桶供使用者取用  
若爲 WS-440 二次蒸餾機型，則須經過二道煮沸步驟後再做冷凝。
- 7.4 待蒸餾水儲存桶到達滿水位時，石英加熱管將自動停止加熱，Heater 指示燈熄滅，冷凝水 Cooling 仍會持續運作約 1 分鐘後停止進水，Cooling 指示燈熄滅，此時主機停止製水，Power 及 STATUS 指示燈亮綠燈，Feed 指示燈亮紅燈，主機呈滿水位停止狀態；待蒸餾水儲存桶水位再度降至低液位時，主機會再自行啓動製水程序，開始製水至蒸餾水儲存桶再度達滿水位爲止。

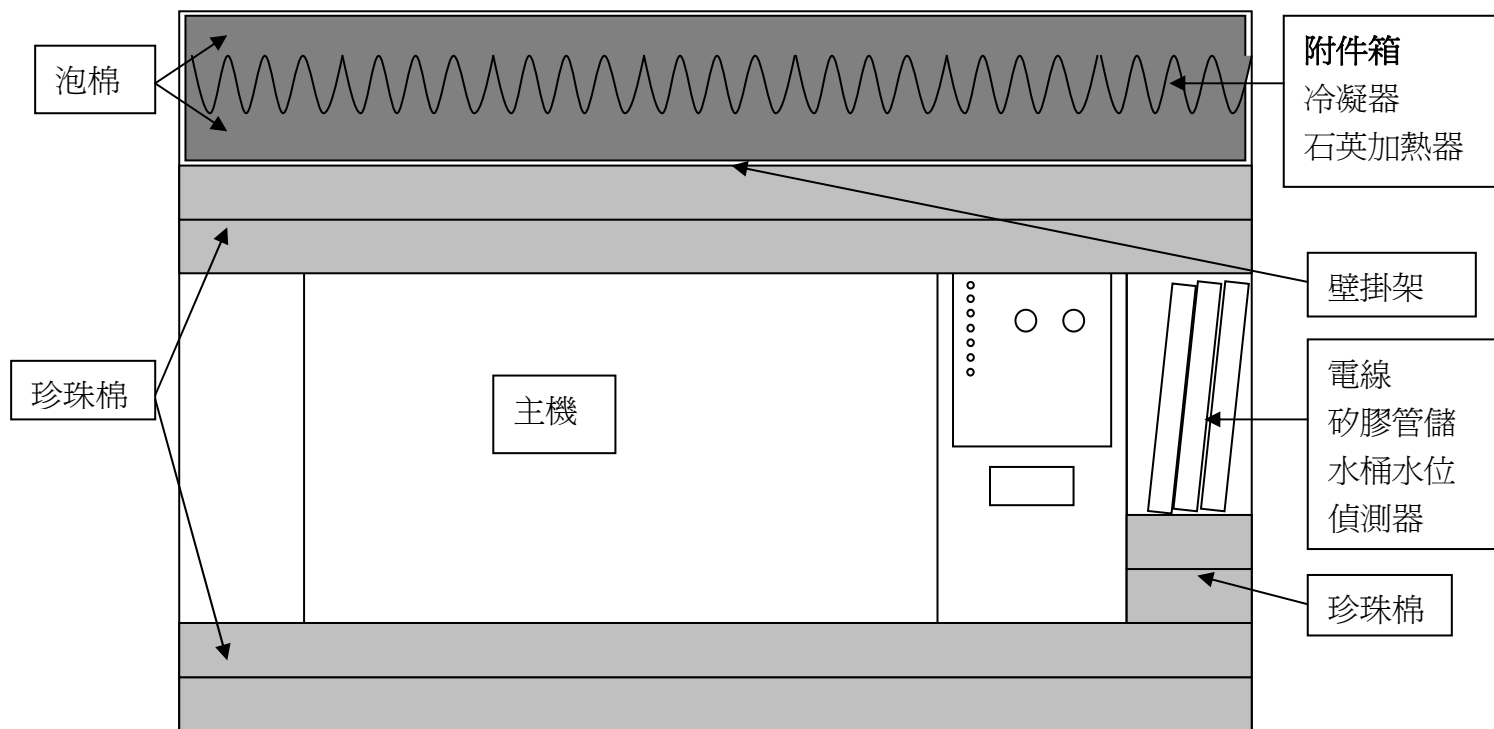
## 八、 保養

- 8.1 過溫保護開關：
  - ◆ 當製水程序異常，溫度高過設定保護值時，過溫保護開關將作動。
  - ◆ 此時保護開關按鈕凸出於外殼，OVERHEAT 燈亮表示煮沸瓶過熱系統停止造水，系統強迫斷電，停止所有程序。
  - ◆ 煮沸瓶內之過溫保護開關一經作動後須等煮沸瓶內溫度降至 80°C 以下，過溫保護開關的重置按鈕才能被按下，按下後需重新再按 ON / OFF 鍵啓動製水程序，才能回復正常製水。

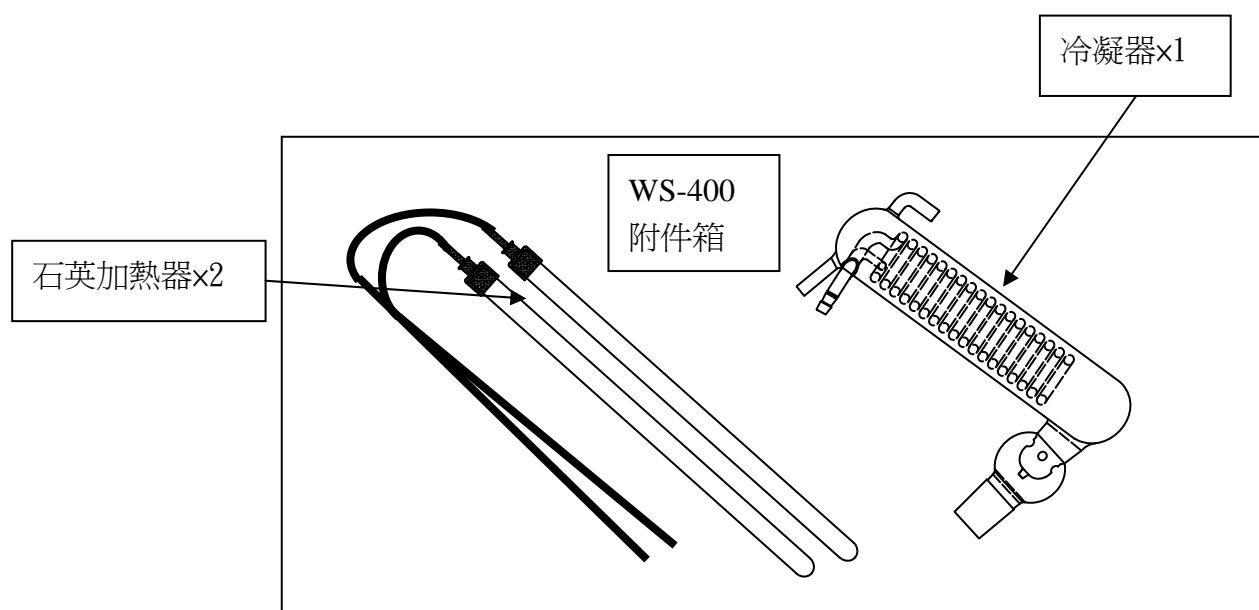
**!!! 注意：系統正常時是不會出現過溫保護開關作動的現象，出現此現象時請務必先仔細檢查周邊裝置是否有異樣，例如：液位開關失靈造成煮沸瓶內無水乾燒現象！務必予以排除後再行重置啓動製水功能！**

- 8.2 冷凝管清洗：  
於停止製水程序狀態下，打開清洗瓶蓋，加入適量之檸檬酸（或稀鹽酸）後，旋緊清洗瓶蓋、按壓 Clean 鍵 1 次，啓動冷凝器清洗程序，清洗時程約 3 分鐘，此時主機 STATUS 指示燈亮紅燈，於清洗時程中，Cooling 指示燈會呈交互亮滅之提示燈號，待完成冷凝器清洗程序後，主機 Power 指示指亮綠燈呈待機狀態。若冷凝器水垢附著之情況較爲嚴重，經清洗後仍未達潔淨，請酌量調整檸檬酸或稀鹽酸之濃度，再執行冷凝器清洗程序。
- 8.3 爲達最佳之製水品質，請於停機、冷卻之狀態下，定期打開煮沸瓶排水閥，排空煮沸瓶內的殘水，建議每周至少一次。

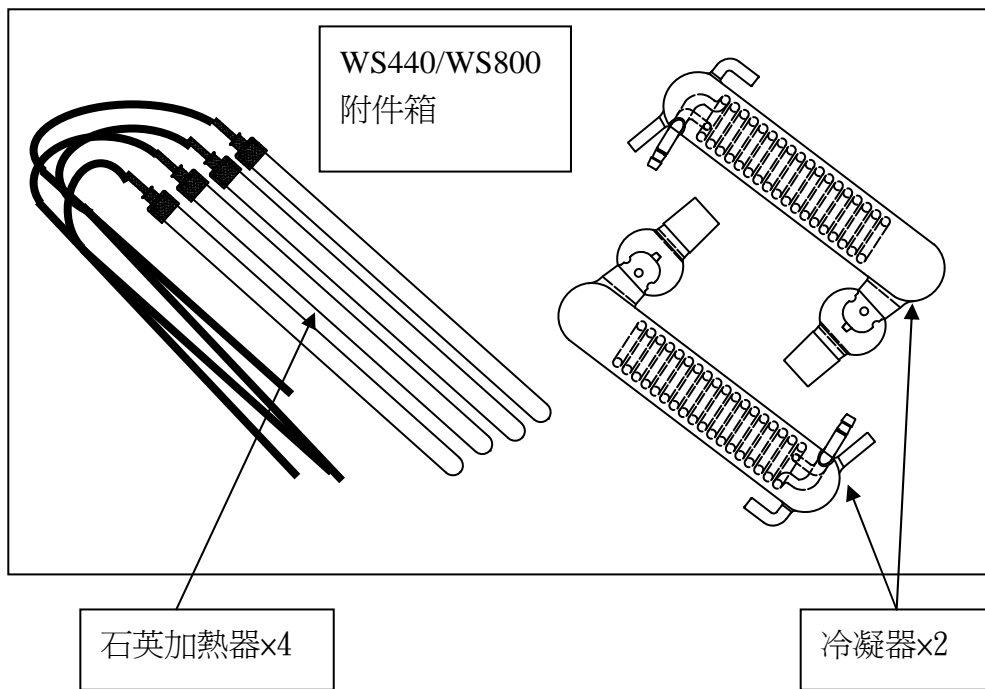
## 九、拆箱



!!! 附件箱內裝冷凝器與石英加熱器均為玻璃構造，須小心拿取避免造成玻璃破損。

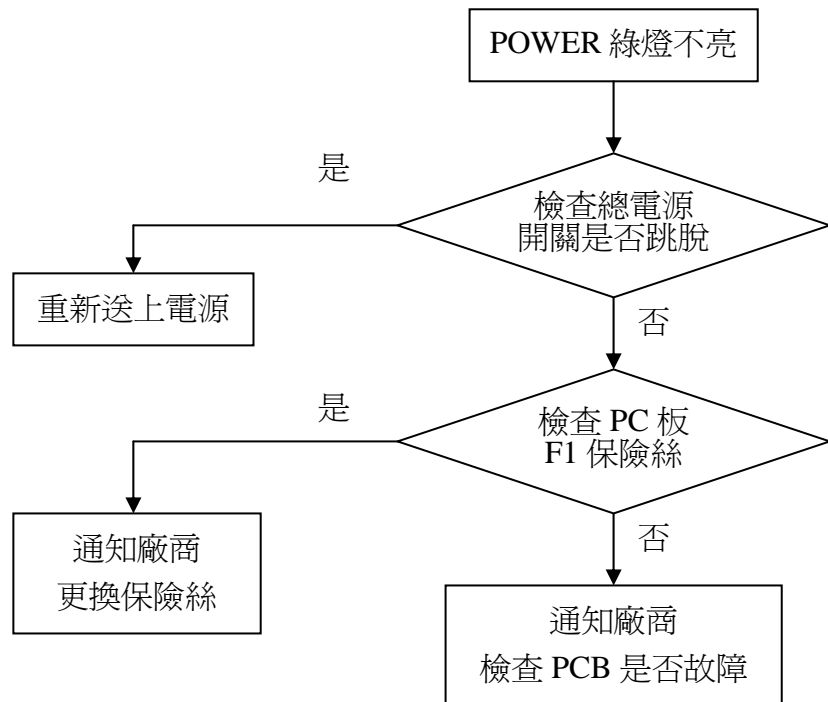






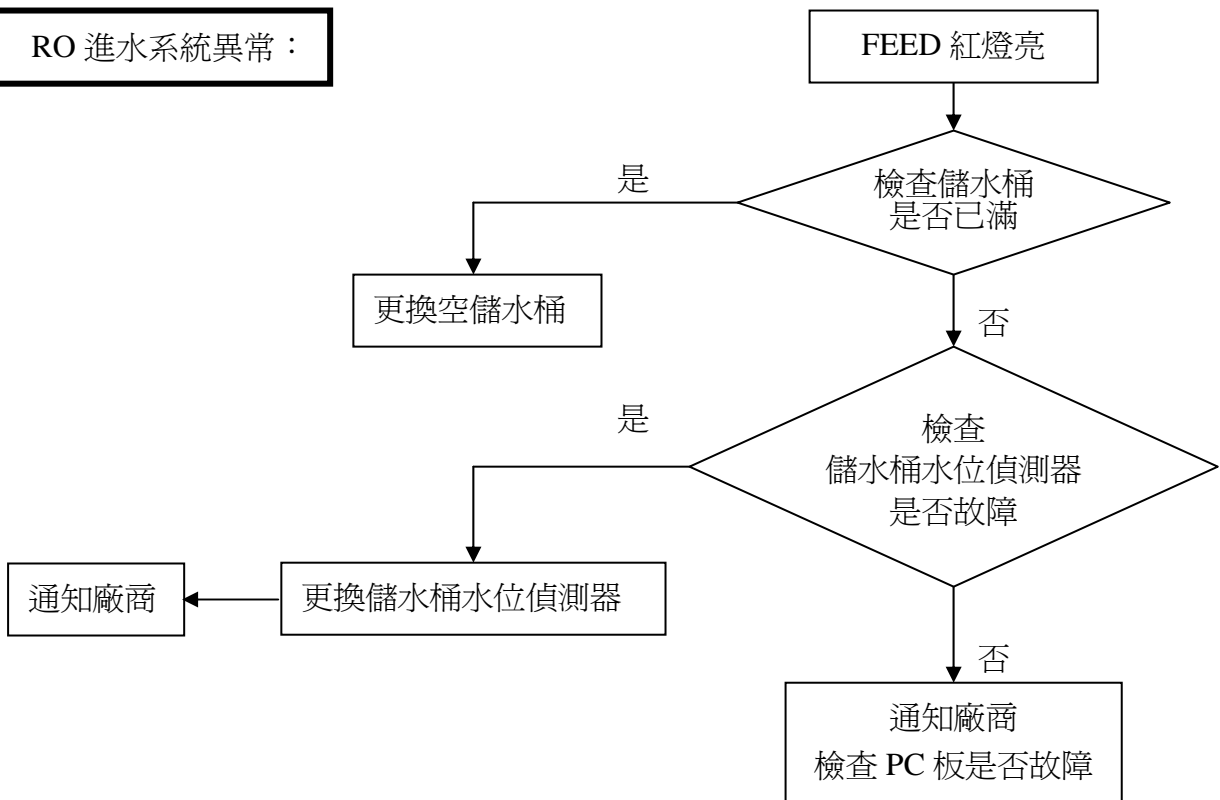
# 十、故障排除

## 電源系統異常：

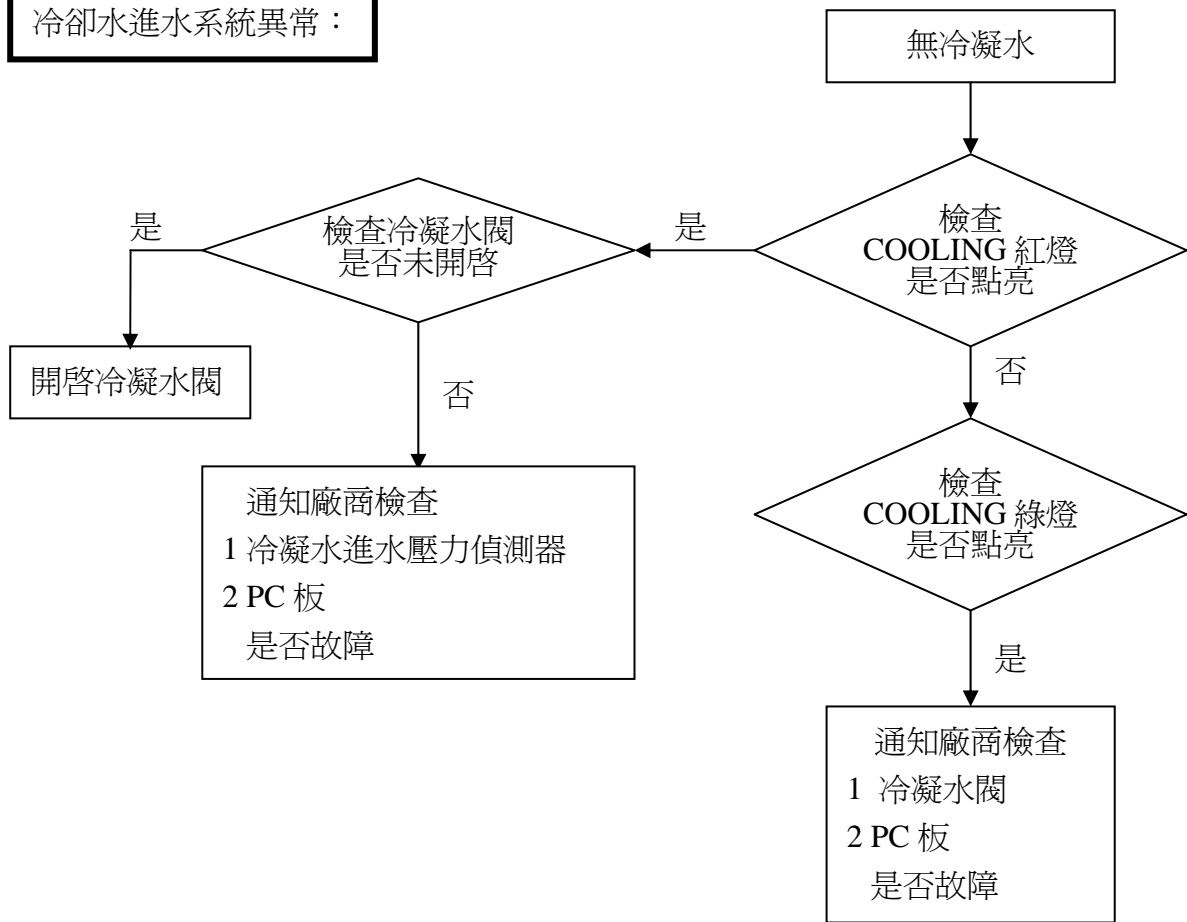


---

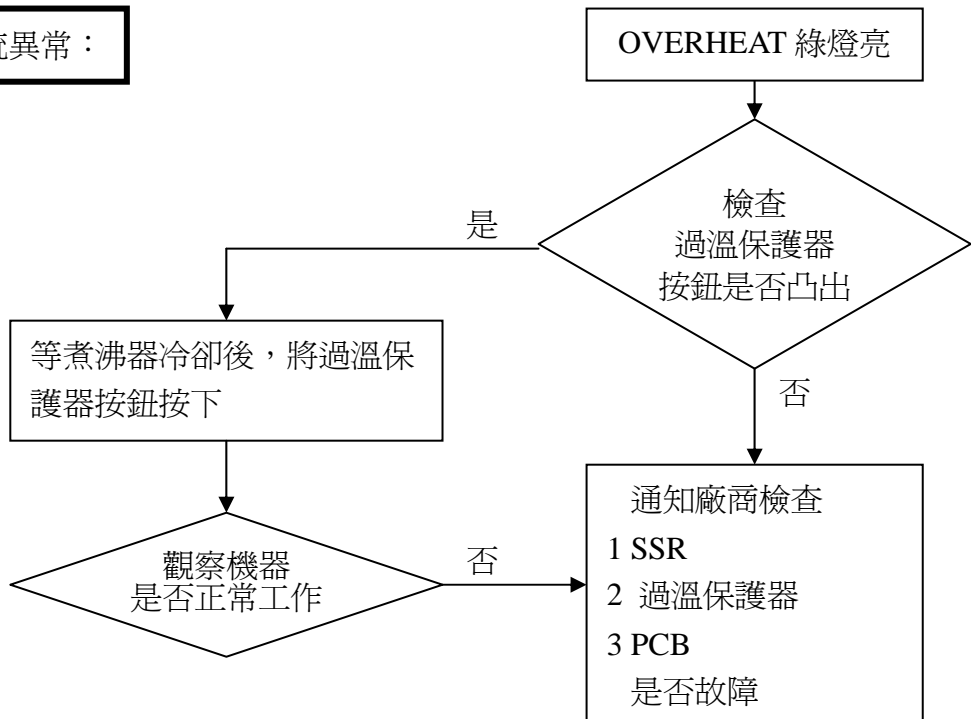
## RO 進水系統異常：



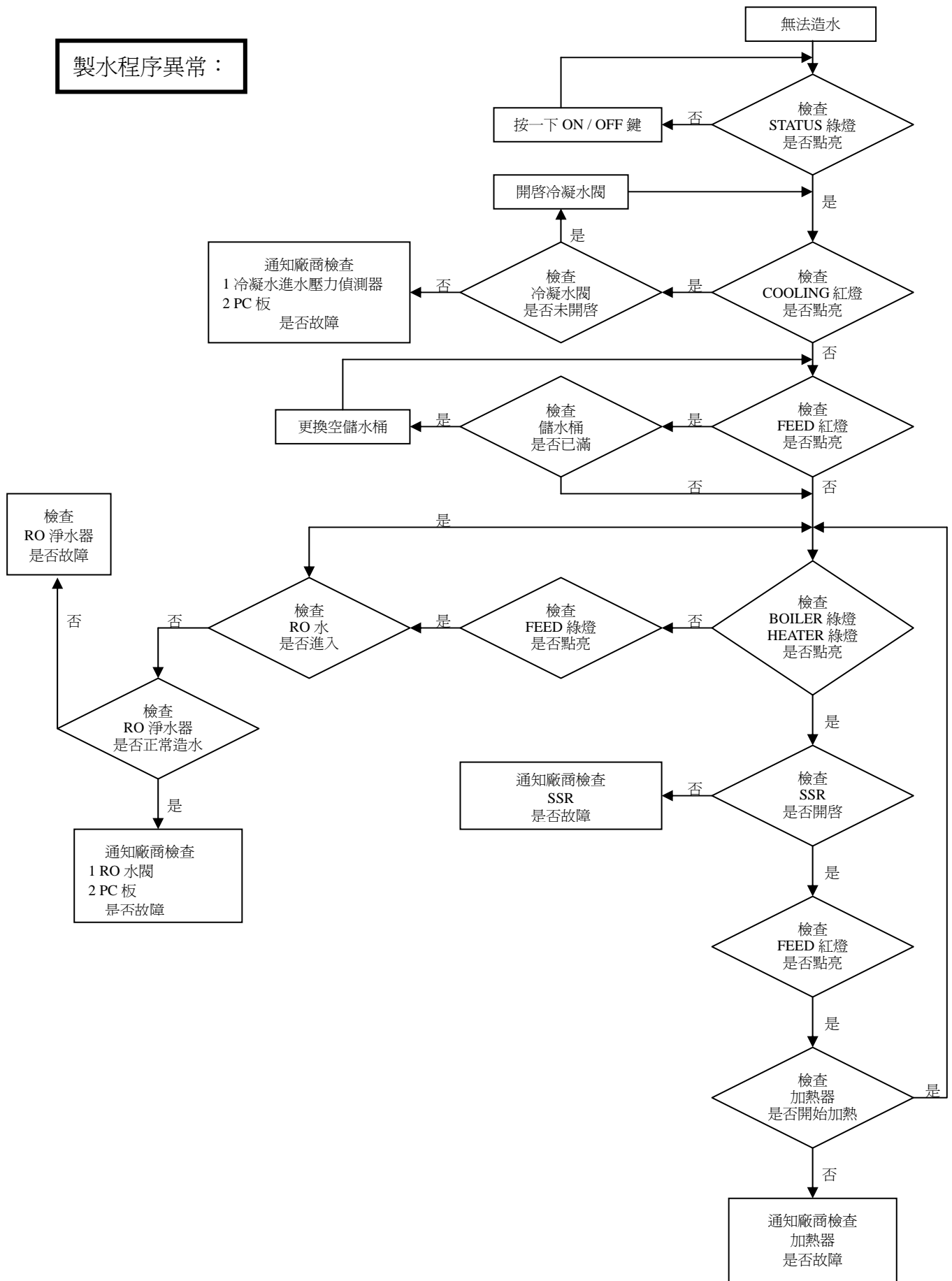
**冷卻水進水系統異常：**



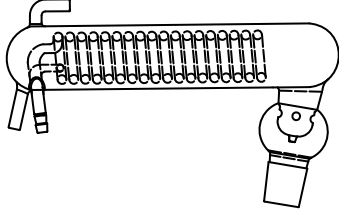
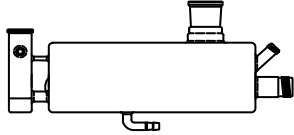
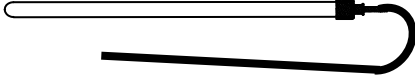
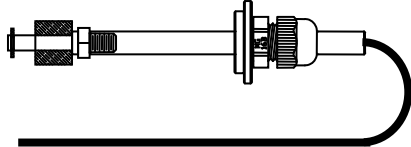
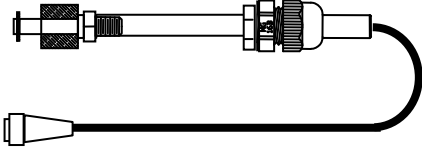
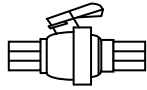
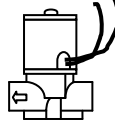
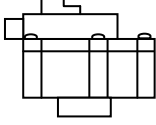
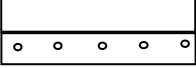
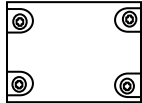
**過溫保護系統異常：**



製水程序異常：



## 十一、 備品更換

料號	品名	外型
5430002	冷凝器 (玻璃冷凝器)	
5430001	煮沸瓶 (玻璃煮沸器)	
5290001	石英加熱器 (石英加熱管 1500W 20 φ×400mm)	
8-33	煮沸瓶液位控制 (內接立式液位開關)	
8-33-1	儲水桶液位控制開關 (外接立式液位開關)	
5418043	煮沸瓶排水閥 (手沖球閥 1/4"×1/4")	
5290005	進水控制電磁閥 (水用電磁閥 220V)	
5290002	冷凝進水壓力開關 (低壓壓力開關)	
5331017	壁掛架 (蒸餾水機掛架)	
5210008	SSR (固態繼電器 SSR 40A/380V)	
5290003	過溫保護器 (可調式溫度開關 150°C)	