

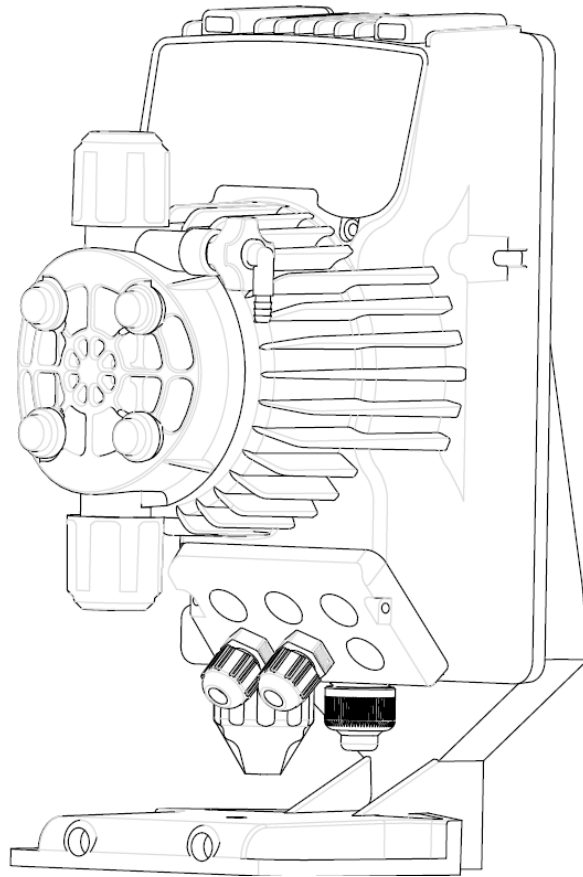


SEKO S.p.A

Via Salaria, Km,92,200-02010 s.Rufina(RI)-ITALY

Tel.+39 0746 60580-Fax+39 0746 607072-Internet:WWW.seko.com

## AKS/AKL 说明书





感谢您购买 SEKO 计量泵，在安装和开始使用本设备之前，请仔细阅读本说明书，未按照本说明书的要求操作而造成的任何损失，SEKO 公司将不承担任何责任。本说明书中的内容，如有变动，恕不另行通知。

## 保修期限及范围

[1] 到货时，请确认所收的产品是否有破损的地方，附属品及备用品的数量是否齐全，如在运送途中发生损坏，请依据保修规定立即联系我们。

[2] 自产品出厂之日起一年半为产品保修期。

[3] 在保修期内，用户正常使用条件下，如因设计和制造不当而导致的部件脱落或缺陷，厂家将进行免费维修或更换。

[4] 以下情况下，用户须自行承担维修或更换的费用：

产品已过保修期

错误使用或存放

使用非厂家指定的，等级低劣的部件

非经厂家或厂家指定人员维修或改动而引起的损坏

因火灾、地震或其他自然灾害引起的损坏

[5] 厂家不承担任何因根据用户的标准、使用由用户指定的原料生产的产品的责任。

[6] 厂家对因由所投流体引起的化学对产品的腐蚀或流体本身对产品的腐蚀不承担任何责任，厂家根据用户的要求给出的产品选型，仅为推荐使用，不承担任何使用后果。

[7] 故障或损坏原因应由用户和厂家服务工程师详细讨论后作出。

[8] 厂家不赔偿因产品使用过程中发生灾难而导致的不同的费用。

## 维修

产品在使用过程中，用户如发现异常，请立即停止产品运行，检查是否有部件工作失灵（参照说明书）

[1] 请联系厂家或经销商进行维修。

[2] 致电厂家或经销商要求维修前，请再次细读说明书，检查产品。

[3] 如需维修，请提供以下信息：

1. 型号及生产编号 2. 产品工作环境及已使用年限

3. 故障的详细情况 4. 如需返回厂家维修时，请彻底清洗泵腔内的残余的流体



## 目录

产品简介 .....	1
控制面板.....	3
标准材质.....	4
注意事项.....	4
接线.....	5
管道连接.....	5
安装.....	6
启动.....	8
安装尺寸.....	8
故障原因及排除.....	9
使用注意事项.....	10

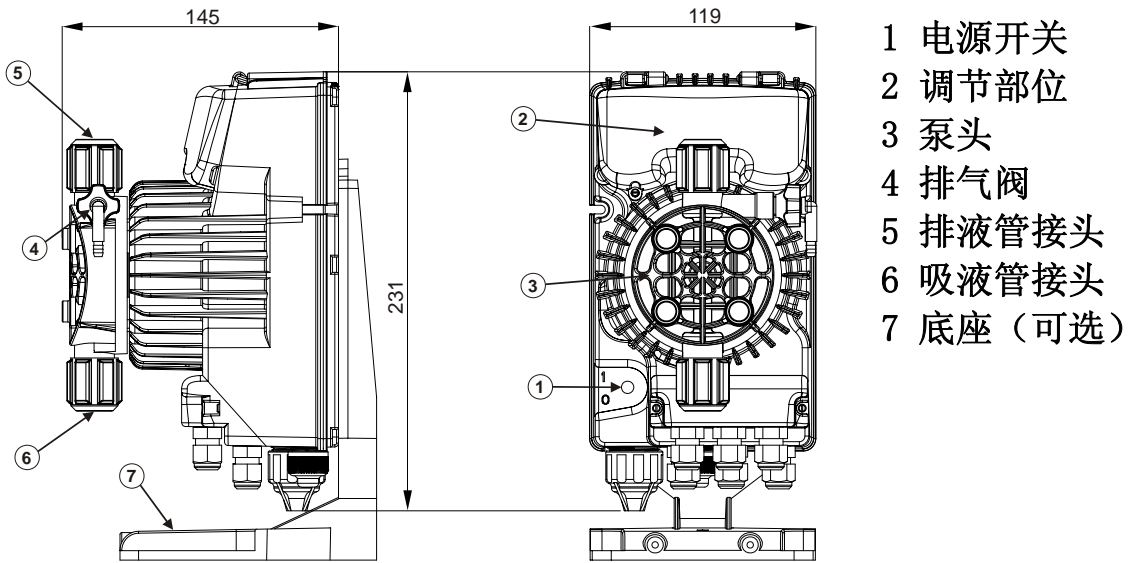


## 产品简介

您选用的泵为下表所列泵家族中的一员：

型号	PVDF			接头 (mm) 进/出口	冲程/ 分钟
	压力	流量	立方厘米/冲程		
	bar	升/小时			
600	20	2.5	0.35	4/6-4/7	120
	18	3,0	0.41		
603	12	4	0.42	4/6	160
	10	5	0.52		
	8	6	0.63		
	2	8	0.83		
800	12	7	0.36	4/6	300
	10	10	0.52		
	5	15	0.78		
	1	18	0.94		
803	5	20	1.11	8/12	300
	4	25	1.39		
	2	40	2.22		
	1	54	3		

本计量泵由两大部分组成，控制部分（内有电磁集成模块）和触液部分（与待加流体接触）

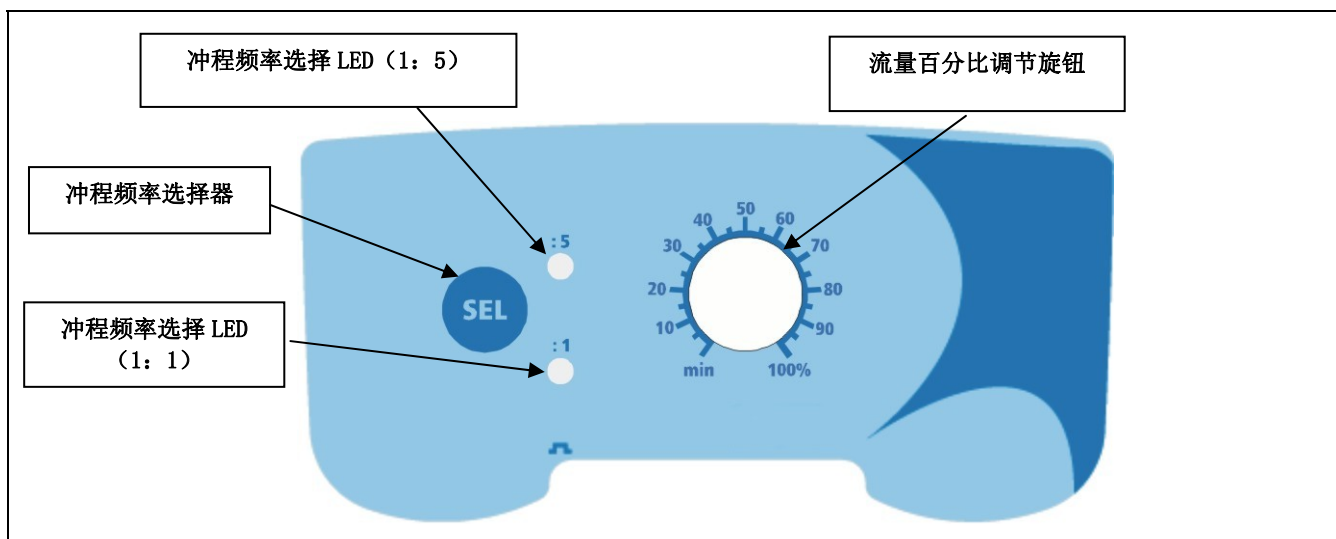


触液端部分保证能与常用的大多数化学品兼容，鉴于市场上不同的化学品，我们建议用户检验所投化学品与触液端材质是否相兼容。

### 线圈和电路板之间的接线图

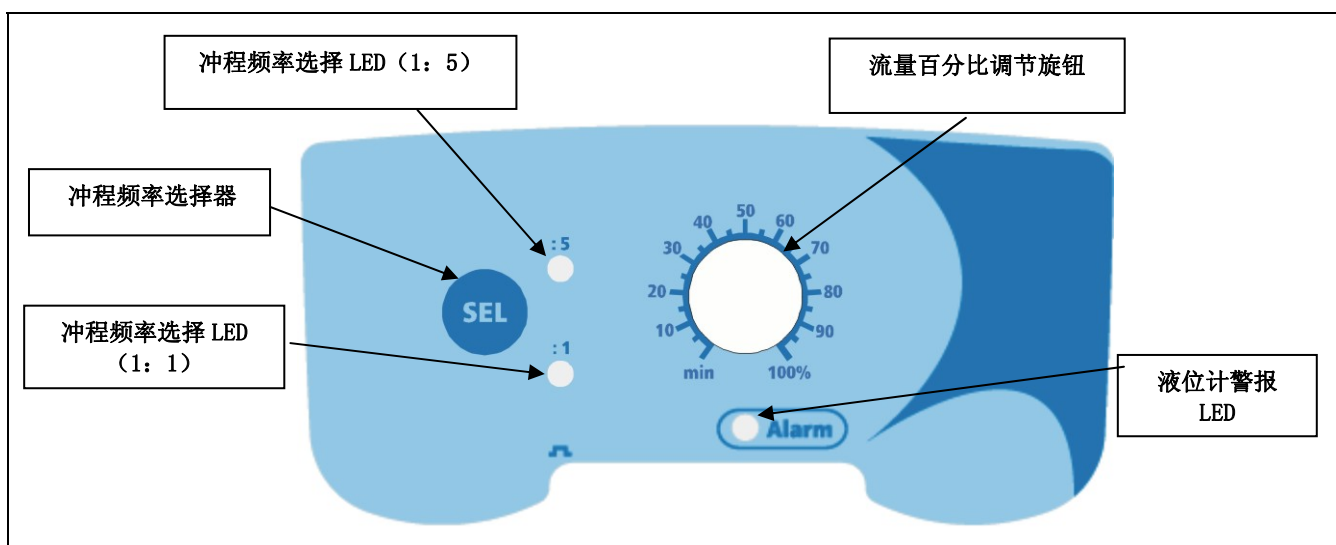
	<p>J1--J2</p>	<p>J1 和 J2 之间连接线圈的黄线出头，两接头之间不分正负</p>
	<p>J4--J5</p>	<p>J4 和 J5 之间连接线圈的蓝线出头，两出头之间不分正负</p>
	<p>J3</p>	<p>J3 连接黄绿色的地线</p>

## TENKA EVO AKS 控制面板



通过调节泵前部的频率调节旋钮（即：流量百分比调节按钮）可以实现对流量的调节。

## TENKA EVO AKL 控制面板



通过调节泵前部的频率调节旋钮（即：流量百分比调节按钮）可以实现对流量的调节。



## 泵头材质（标准）：

泵体：	PVDF
接头：	PVDF
隔膜：	PTFE
球阀：	陶瓷

为了确保正确的安装，我们随泵提供了必需的配件，请用户在使用时，确认包装中的下列配件：

底阀（PVDF），注射阀（PVDF），透明吸液管（PVC），透明排气阀软管（PVC），不透明排液管（PE），固定螺栓，壁挂安装支架，液位仪接头（绿色）和产品使用说明书。

## 注意事项

安装或维护此泵前，请仔细阅读下列注意事项：

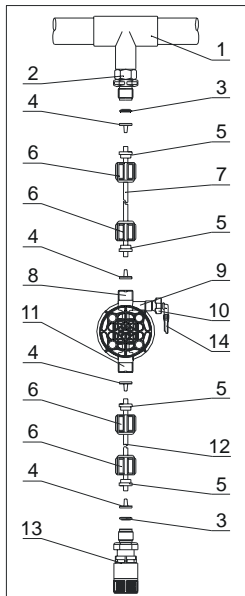
1. 警告：欲对泵执行任何操作前，请务必切断其电源，并遵守有关投加流体的安全操作说明。
2. 所有泵的各项技术参数是在以水为介质的情况下获得的，当待加化学品与水可能发生反应时，比如硫酸，必须排干泵腔。
3. 将泵安装在温度不超过 40 度，相对湿度低于 90%的地方，本泵的防护等级为 IP 65。
4. 选择能便于检测和维护的地方来安装本泵，固定好本泵防止不必要的震动。
5. 检测电压供应是否与泵的标牌上所标的核定电压相符。
6. 如管道系统的压力一直在上升，加药时，要首先检测安装场所的压力是否超过加药泵的核定最大工作压力。



## 接线

	<p>输入 A = 电源</p> <p>输入 B = 液位仪</p>	<p>必须把泵与标牌上所标的核定电压相符的电源相联接。如电压过高或过低，可能会烧毁泵。</p> <p>本泵能负荷少量核定外的电压，但为防止损坏泵，最好不要将泵与带有其他可能产生其他电压的电器的电源相连接。</p>
--	--	--

## 管道连接



- 1 - 注射点
- 2 - 注射接头
- 3 - 密封圈
- 4 - 衬套
- 5 - 软管夹套
- 6 - 环形螺母
- 7 - 排液管
- 8 - 排液阀
- 9 - 泵头
- 10 - 排气阀
- 11 - 吸液阀
- 12 - 吸液管
- 13 - 底阀过滤器
- 14 - 排气阀接头

泵工作 800 个小时后，要使用工具再次拧紧可能松动的泵头固定螺栓。

进行管道连接操作时，请遵循以下步骤：

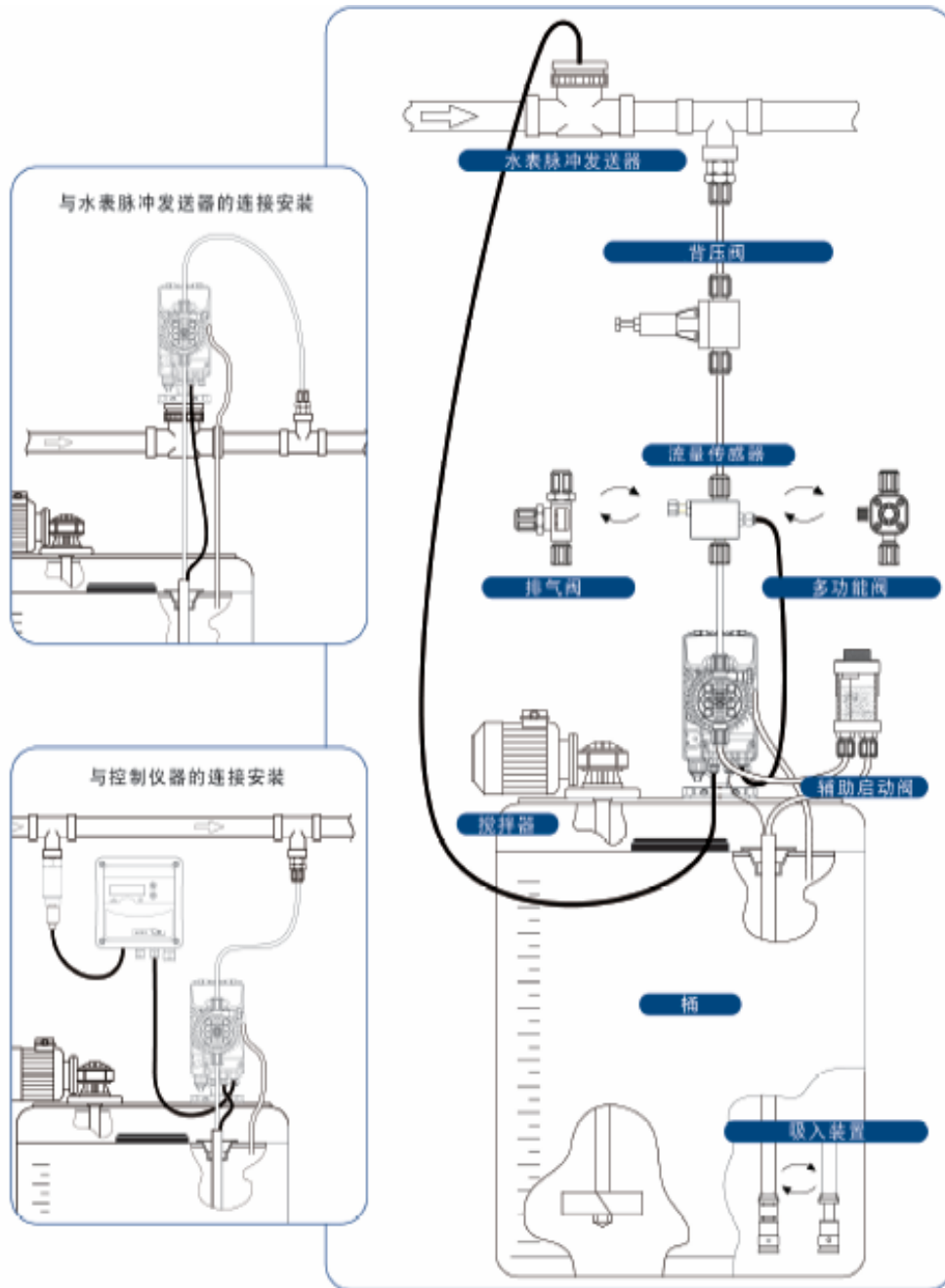




1. 底阀过滤器必须安装在距离液面底部 5-10 厘米的位置，以免被沉淀物堵塞而损坏泵的液压部位。
2. 将泵安装在低于液面的位置是最好的安装的方法，这种方法非常适合小流量的泵，因其解决了所有的启动问题。
3. 如泵是用来投加次氯酸钠和联氨, 或其他容易产生气体的化学品，泵必须放在避免直接光照的冷暗地方。
4. 我们的泵出厂时配备有标准的、适合该泵的液压特征的吸液和排液管，如用户需要更长的管，请务必使用内外直径均与该泵相同的管道。
5. 对于排液管道可能直接暴露于阳光下的户外安装使用，我们推荐用户使用可以防止紫外线辐射的黑色管道。
6. 注射点最好位于泵的顶部或桶的顶部，为了确保泵的正常运行，最好与注射阀配合使用。
7. 注射阀应该留有一定的延长部分，如无需延长部分，可以切断（如下图所示）。

## 安装

典型安装图例（见下页）：



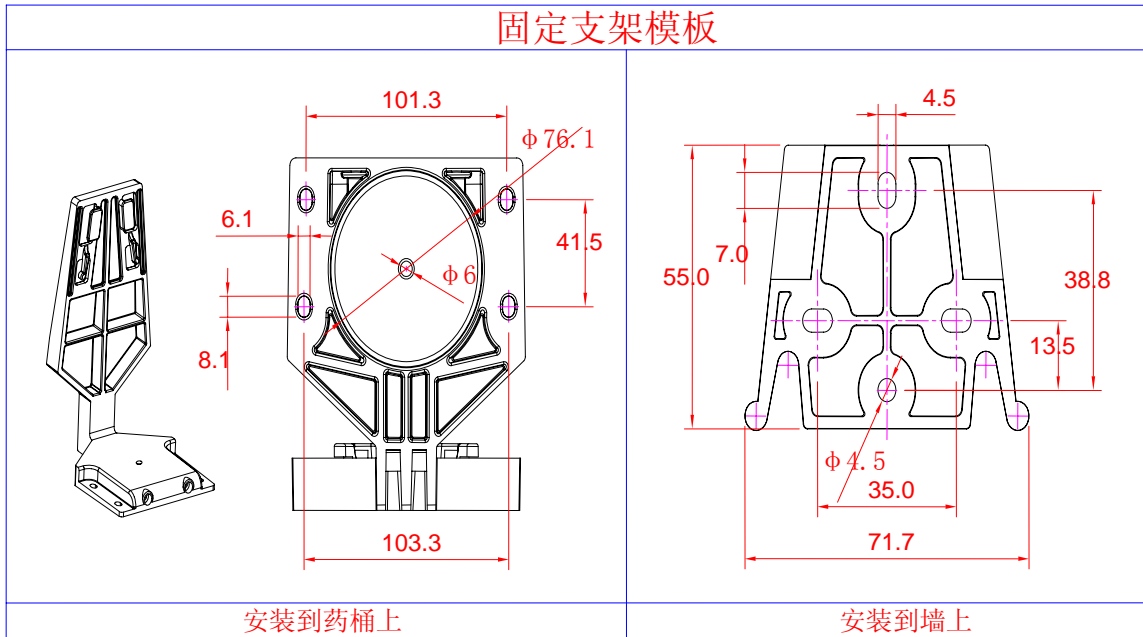


## 启动

完成上述操作后，就可以启动泵了。

### 启动泵

逆时针旋转排气阀的接头，待有流体流出软管后，在拧紧接头，此时泵将开始正常投药。





## 故障排除

故障	故障起因	排除方法
泵正常工作，但投药中断	进出口阀堵塞	清洗阀，如果不能清除阻塞物，请替换新阀
	过高的吸液高度	重新定位泵或桶的位置，从而降低吸入高度
	流体黏度过高	降低吸入高度或使用更大流量的泵
流量不足	阀有泄漏	检查环形螺母是否有松动
	流体黏度过高	降低吸入高度或使用更大流量的泵
	阀的局部有堵塞	清洗阀，如果不能清除阻塞物，请替换新阀
流量过大或不稳定	排液端有虹吸现象发生	检查注射阀是否正确安装，如流量不足，请安装一个背压阀
	错误使用了透明的 PVC 管作为排液管	使用不透明的 PE 管
	泵的校准有误差	检查系统压力下泵的流量
隔膜破损	背压过大	检查系统压力，检查注射阀是否堵塞。检查排液阀和注射点之间是否有堵塞。
	流体用完，泵空转	检查是否安装了底阀过滤器，如想在桶内化学品用完时，使泵停止，请安装液位仪
	隔膜保护不善	更换新的隔膜，并保证正确安装
泵没有正常启动	电压不足	检查连接电压与铭牌上标定的电压是否吻合

备注： 后附详细的使用注意事项。

电磁泵的工作电压为 220V/50Hz，绝对不允许接 380V 的交流电，否则会造成电路板烧坏；本泵能负荷少量额定外的电压，但为防止泵被损坏，最好不要将泵与可能产生电压的电器电源相连接。



为了减少电击，计量泵电源插座必须良好接地，地线与零线要分开，并盖好泵头螺栓的橡胶帽，不能使用转换插座。

严禁长时间空打（最好不超过 3 分钟）

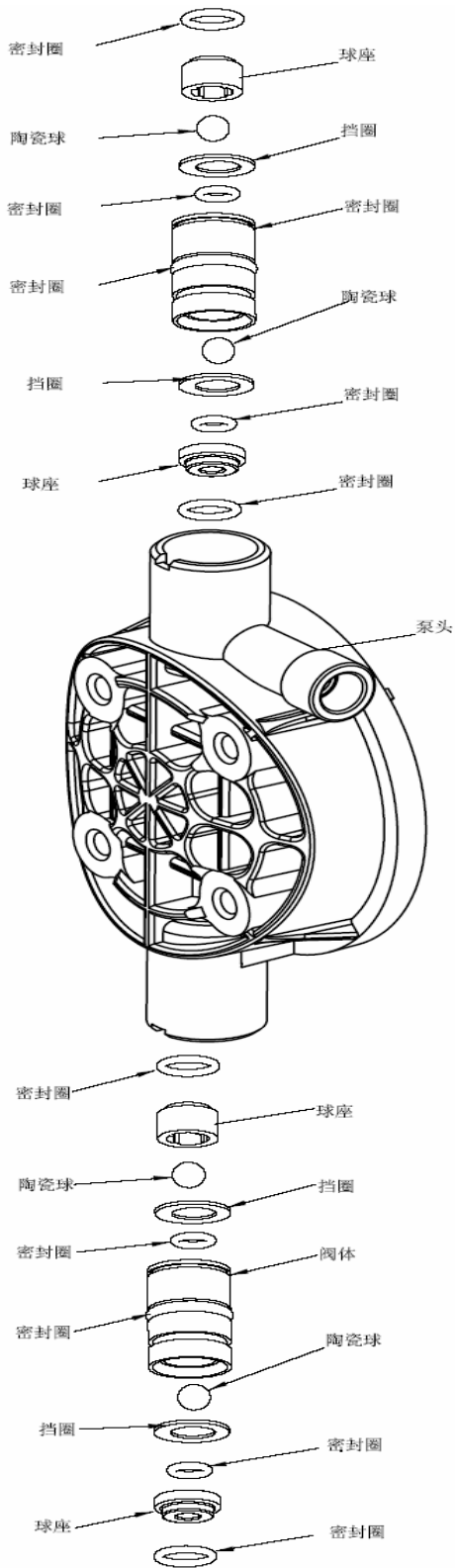
当待加化学品与水可能发生反应时，比如浓硫酸，在启动泵前必须排干泵腔（出厂时泵头内有少量水）。

计量泵不能超过额定压力（最大工作压力）使用。额定压力数值标识在计量泵铭牌上，单位为 bar（1bar=1 公斤力/平方厘米=10 米水柱）。如果超过额定压力，可能损坏泵；

泵的安装环境温度不能超过 40℃，相对湿度不能大于 90%；泵不能安装在阳光曝晒的地方；泵不能放在淋雨的地方。

选择能便于检测和维护的地方来安装本泵，固定好本泵防止不必要的震动。必须使用我公司提供的安装支架，不能将泵体水平或者倾斜安装；泵头的进/出水阀必须保持与水平面垂直；

确认泵出入口管道方向安装正确，泵进水阀竖直朝下，出水阀朝上，绝对不能接反；进/出水阀也不能互换，清洗进出口阀时，一定要按照图一所示的步骤来拆卸和安装，丢失里面的任何一个零件泵将无法正常使用；要确保进/出水阀干净；



图一



必须成套使用我公司提供的连接软管、底阀及注射阀，这些都是准确加药的必要条件；底阀过滤器必须安装在距离容器底部 5-10 厘米的位置以上，以免被沉淀物堵塞而损坏泵的液压部位。

如果条件具备，最好在出水端配置安全阀，以免出现堵塞时损坏泵；

拧紧连管螺母时请用手拧紧即可，不能使用工具；

进出口软管的连接：把软管插到软管管嘴的根部并套好卡环，以防止滴液、漏气引起空转和腐蚀。请定期检查管道情况，如果软管接口老化，请速更换软管或者裁掉老化部分并重新接紧。

手动排气：排气阀在计量泵的右面，将其拧松后，计量泵在工作状态下排除气体后拧紧即可。注意排气出口也必须接软管以便把气液混合物排走，防止滴到泵头腐蚀螺栓。

将泵冲程调节旋钮调节到 100%位置，对泵进行排气；

出口管路压力一定要高于进口管路压力，否则会产生虹吸；

对泵进行流量标定：实际使用中由于条件的改变，实际流量和铭牌流量不一致是正常的。如果现场要求比较高，可在入口处通过加药罐单位时间的减少量进行标定，并记录标定结果，在正式运行时以标定的结果来对计量泵进行百分比设定。

APG 和 TPG 系列电磁泵连接外部信号时要选择尺寸合适的信号线，同时一定要把底部的适配器（黑色盖子）密封好，以免有液体或者蒸汽进入泵内，损坏电路板。

泵工作 800 个小时后，要使用工具再次拧紧泵头上的四条固定螺栓。