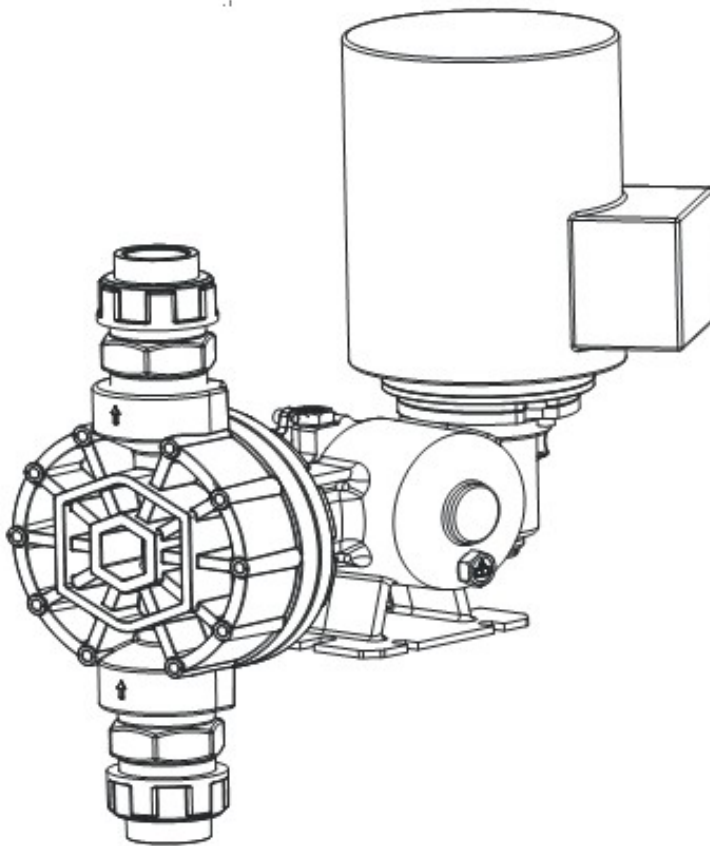


机械隔膜泵说明书

MS1 系列



感谢您购买 SEKO 计量泵，在安装和开始使用本设备之前，请仔细阅读本说明书，未按照本说明书的要求操作而造成的任何损失，SEKO 公司将不承担任何责任。本说明书中的内容，如有变动，恕不另行通知。

保修期限及范围

[1] 到货时，请确认所收的产品是否有破损的地方，附属品及备用品的数量是否齐全，如在运送途中发生损坏，请依据保修规定立即联系我们。

[2] 自产品出厂之日起一年半为产品保修期。

[3] 在保修期内，用户正常使用条件下，如因设计和制造不当而导致的部件脱落或缺陷，厂家将进行免费维修或更换。

[4] 以下情况下，用户须自行承担维修或更换的费用：

产品已过保修期

错误使用或存放

使用非厂家指定的，等级低劣的部件

非经厂家或厂家指定人员维修或改动而引起的损坏

因火灾、地震或其他自然灾害引起的损坏

[5] 厂家不承担任何因根据用户的标准、或者使用由用户指定的原料生产的产品的责任。

[6] 厂家对因由所投流体引起的化学对产品的腐蚀或流体本身对产品的腐蚀不承担任何责任，厂家根据用户的要求给出的产品选型，仅为推荐使用，不承担任何使用后果。

[7] 故障或损坏原因应由用户和厂家服务工程师详细讨论后作出。

[8] 厂家不赔偿因产品使用过程中发生灾难而导致的不同的费用。

维修

产品在使用过程中，用户如发现异常，请立即停止产品运行，检查是否有部件工作失灵（参照说明书）

[1] 请联系厂家或经销商进行维修。

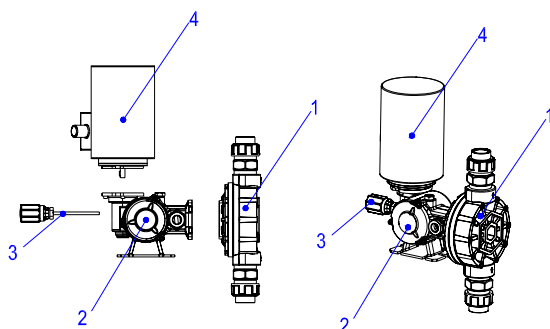
[2] 致电厂家或经销商要求维修前，请再次细读说明书，检查产品。

[3] 如需维修，请填写 SEKO《用户服务单》，以便提高维修效率：

1. 型号及生产编号 2. 产品工作环境及已使用年限

3. 故障的详细情况 4. 如需返回厂家维修时，请彻底清洗泵腔内的残余的流体

目 录
1. 概述
1.1 应用范围和标签
1.2 机械隔膜泵运行原理
1.3 冲程长度调节
1.4 流量曲线图
2. 安装
2.1 安装注意事项
2.2 吸液管路
2.3 排液管路
3. 启动
4. 维护
4.1 注油注意事项
4.2 泵头拆卸及安装示意图
4.3 电机使用说明
4.4 注意事项
4.5 推荐使用配件
5. 故障排除
6. 产品装卸与存储
6.1 装卸
6.2 存储
附录：使用注意事项



1. 泵头 2. 机械装置 3. 冲程长度调节旋钮 4. 电机

1. 概述

计量泵是一种流量可在动态情况下进行调节的、往复运动的容积式泵，其主要部件为：动力装置（通常为一个电机）、机械装置、冲程长度调节旋钮及触液端（泵头）。

安全注意事项：



泵不能在超过其额定的最大压力下运行（可以安装安全阀）。

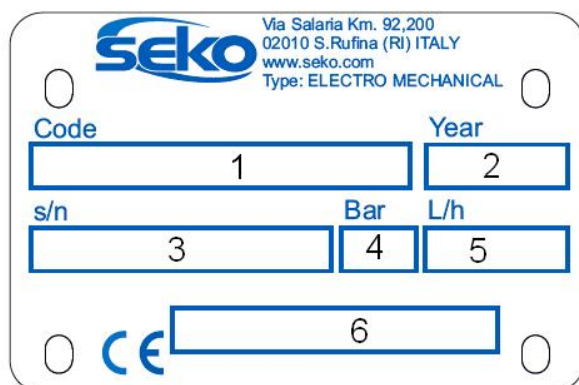
维护计量泵前，请仔细确认以下四项：

- 1、是否断开驱动装置与电源的连接。
- 2、是否对泵头和管道内进行降压操作。
- 3、是否清洗过触液端。
- 4、依据当地规定，是否采取了保护工作人员的安全措施。

1.1 应用范围和标签

计量泵是一种能精确进行流体转移和投加的机械装置，还能通过冲程调节装置来调节流量。为了达到理想的投药状态，用户须根据投药量和待加化学品的属性，选择合适的型号。

如用户需要投加新的化学品，请跟我司技术部联系。



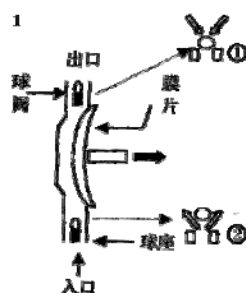
标签实际尺寸：mm65X35

1、型号 2、生产日期 3、序列号 4、最大压力 5、最大流量 6、售后服务热线

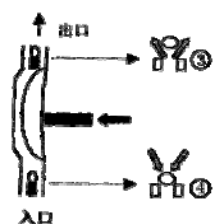
1.2 机械隔膜泵运行原理

电机通过减速箱减速，将旋转运动通过弹簧复位机构转换为往复运动。往复运动带动隔膜，使泵腔内的容积发生变化，造成球阀上下移动形成真空吸附与推挤现象，达到液体输送之目的，流量的调节是通过调整冲程长度来实现的。

下图为计量泵工作原理图：



1) 当膜片往后拉时，出口球阀掉下与球座紧紧密合①，入口球阀因膜片后拉时与泵头间产生真空而往上浮起②，液体跟着被吸上来。



当膜片往前推时，入口球阀与球座气密④，使液体不会通过，而出口因膜片往前推挤使球阀开启③，液体吐出。

只有在如下理想运行状态下，泵才能完成精确投药。
即：速度和压力恒定，拟加流体的粘度适合使用计量泵。

1.3 冲程长度调节

冲程长度的调节是通过旋转调节旋钮改变泵隔膜的冲程而实现的，必须在泵运行中调节冲程长度。

MS1

流量从 0 到 100%的变化是通过顺时针手动调节冲程旋钮来实现的，每转一圈代表最大流量的 1/4。完成调节后，冲程长度已固定，无需再进行冲程长度的锁定操作。

2. 安装

2.1 安全警告

为了顺利安装使用我们的产品，请按照 6.1 中的说明和以下提示进行操作：

勿空泵运行

接地安装电机

确保电机或变频电机没有与总管线相连接

在危险场合安装时，注意特殊规定和要求

须备有急救设备

遵循当地的安全法规

合适的基座高度有利于维护、拆卸、注油和排污以及替换泵头

在无压力状态下安装泵头和泵在相应的基座上

电气连接重要提示：



1. 电机和电子器件的连接应该根据当地的标准由专业人员操作。
2. 安装过载保护装置。
3. 检查电压、频率、电机转速和电源。
4. 危险场合，必须遵守相应的特殊操作规定。

为了正常使用本产品，正确安装是前提：

安装前，确保管道内、药桶必须清洗干净，推荐在吸入管附近安装一个过滤器以阻止药液残留物和渣粒进入。将喷嘴与管道连接时，不要过度拉长喷嘴。

选择与泵的最大流量相适应的管道，以防在接口处和弯头处产生气穴。可在泵附近安装一个脉动阻尼器。

警告：



为了防止损坏，吸液管和排液管必须设计合理，尺寸必须和泵接口相匹配。

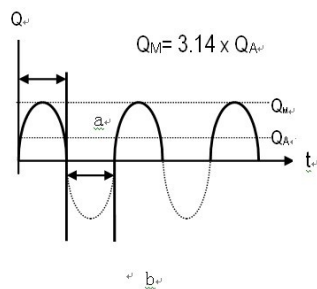
2.2 吸液管路

吸液管要尽可能的短和直。应避免负吸入压力状态（吸入提升），因为这种状态将影响计量精度。如果输送的流体接近沸点，应提供足够的吸入压头，以防止泵在吸入行程时，液体进入液端，“瞬间汽化”为蒸汽。

要根据瞬时峰值流量（见下图）来决定所用管道的口径。所用管道的直径应该跟泵的喷嘴的直径相同。

当输送粘稠流体时，为减少粘稠流动的损失，必须用比泵吸入尺寸大 4 倍的吸液管。如不能确定，请与 SEKO 联系以确保必要的管路尺寸。

为了防止吸入杂质，不要将吸管靠近桶的底部。吸液管路必须绝对不漏气，以确保精确的输液量。



Q	流量
Q _A	平均流量
Q _M	峰值流量
a	排液冲程
b	吸液冲程
t	时间

2.3 排液管路

出口管的最大承压能力应大于泵铭牌上的最大额定压力。

泵的排出管路中不能有空气进入，这非常重要。

仅当排出管路压力大于吸入管路压力时，泵才能控制输出流量。

当待投流体易于沉淀时，请按以下提示操作：

为防止产生沉淀，要正确搅拌。

不要与泵的排液端垂直安装管道。

停止泵运行前，先清洗泵和管道。

吸入和输出管道应该能完全抽空。

3. 启动

将电机与电源连接。

检测电机的转动方向，电机上有一个箭头标出了电机的正确转动方向。

必须由专业人员安装电机。

警告：

吸液或排液阀关闭时，不要启动泵，当泵运行时，不要关闭阀。

启动泵前，检查以下几项：

1. 检测机械装置是否注油；
2. 检测是否有过压保护装置（是否安装有减压阀）；
3. 确保拧紧所有的液压接口；
4. 冲程调节旋钮是否在 0 位置；
5. 启动泵之前，请将出口端降压，逐步地增加流量到最大；
6. 检测泵腔里的流体是否有气泡出现；
7. 逐步增加压力直到实现理想运行状态。

警告 1：

不要超过泵标牌上所标的最大工作性能；
如没有安装压力计，推荐安装临时压力计来检测启动时的实际压力，
(注意：实际压力不能超过额定的压力)。

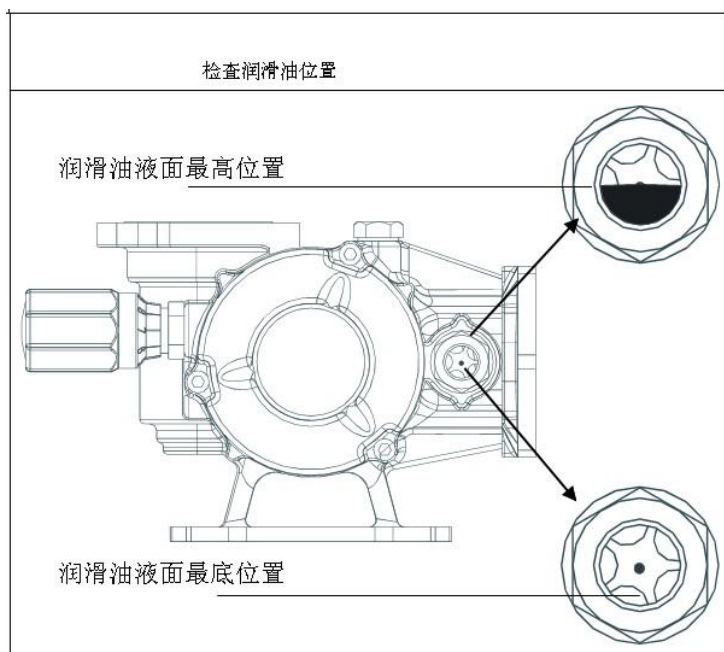
警告 2:



如所加流体有毒，有危害性，易燃或因其他危险性的原因，必须特别注意，防止在泵启动或维护时通过垫圈或管道漏出。另外，严格遵守生产商和当地法规关于安全拆卸和处理危险物质的规定和建议。

4. 维护

4.1 注油注意事项



注意:

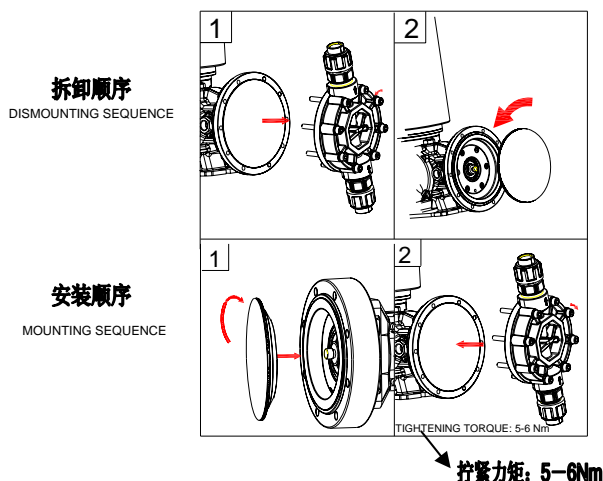
泵出厂前未注油，用户使用时，必须自己将与泵随附的 MONARCH® EP 320 润滑油注入。

SEKO 推荐使用下列型号的润滑油：MONARCH® EP320，如不能购买到 SEKO 推荐的型号，客户可选择尾号为 EP320 的任何一种涡轮蜗杆油。

初次使用 1500 小时后，应更换润滑油，以后每运行 4000 小时，更换一次。

4.2 泵头拆卸及安装示意图

下图适用于所有的隔膜泵

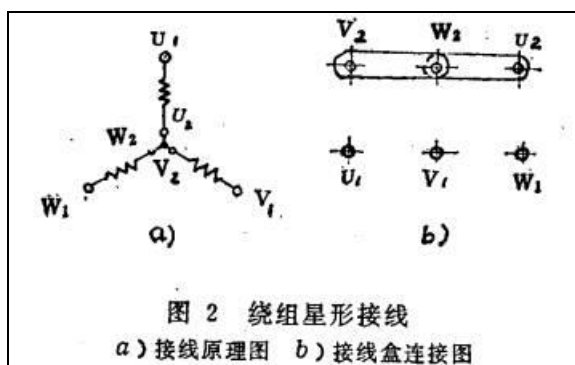


注意事项:

1. 在拆卸隔膜前必须将冲程长度调节旋钮调节到零位。
2. 隔膜的拧紧力矩为 5—6 牛米。
3. 在安装好隔膜后，必须将冲程长度调节旋钮调节到 100% 的位置，然后才能安装泵头。

4.3 电机使用说明

1. 电动机的工作环境应在海拔 1000 米以下，温度 -15°C — 40°C
2. 用户需备有与电机相匹配的电源（单相或三相电源），电源电压要稳定，不能忽高忽低，尤其三相电源每相要一致，决不能缺相，否则电机将被烧毁。
3. 用户在为设备接线时应注意，一定要安全、可靠，不能虚接和假接（尤其是三相设备，决不能缺相）



虚接：是指接线螺丝未拧紧或断开。

假接：只接了两相，另一相时断时通。

4. 电机的工作环境要做防水、防尘、防雨保护，而且要通风干燥，不能影响电机散热。
5. 在正常工作环境下，电机至少要一年做一次维护和保养，主要是电机外部清洁除尘（包括风扇罩内部、风扇叶表面、机壳外散热筋表面），如在恶劣的工作环境下（室外或多尘），要适当缩短维护和保养时间（半年、三个月或者更短）

6、电机与电源之间的连接线每年要检查一次，是否老化，如果老化要及时更换。客户在选用电机时，在额定电压下，电机的转矩应与配套设备相匹配，不得超过电机的额定转矩，否则，会造成电机断轴或烧毁。

7、电机一定要做接地保护，避免电动机漏电，造成人身伤害。

8、轻拿轻放，不能野蛮装卸。

9. 简单的电机故障排除方法：

故障 1：通电后不能起动并伴有嗡嗡声

原因 1：三相电路中，有一相断路，造成电机单相运行（最易烧毁电机）

排除方法：检查开关及定子绕组之间的接线

检查接线柱是否松动，必须紧固

三相电源不通，有断线或假接，用万用表检查修复

起动设备接触不良，检查修复

原因 2：电压过低

电源线过细，起动压降太大，应更换粗导线

三角形接法电机接成星接，而且是重载起动

故障 2：电机过热和冒烟

原因 1、电压过低或负载过大、计量泵卡住或者润滑不良

排除方法：

A、测量电压是否过低

B、测量电流是否过大，如果超过额定电流，有可能过载，可适当降低负载

C、排除机械故障，给设备加润滑油

原因 2、电机通风不好或暴晒

排除方法：

A、检查电机风扇叶是否损坏，或者为紧固

B、检查风扇罩是否被灰尘堵死

C、移去阻碍电动机排风散热的物品

D、给电机做防晒措施

原因 3、电压过高或接线错误

排除方法：

A、如电源电压过高，可以考虑配置稳压电源

B、 Δ 接电机接成 Y 接，此时相电压降低，轻负载可以运行，重负载要发热，甚至烧毁电机

C、Y 接电机接成 Δ 接，此时相电压增高，应立即停止运行，否则电机立即烧毁

原因 4、电机频繁起动或正反转频繁更替

排除方法：

减少正反转运转和电机起动次数

原因 5、定转子相互摩擦（扫膛）

排除方法：

A、电机端盖螺栓松动，造成端盖与机壳间有间隙，将螺栓紧固即可

B、电机转子轴承台尺寸过小或端盖轴承室尺寸过大

故障三 电机电源开关合上后烧保险丝或掉闸

原因 1、单相起动，

排除方法：

检查开关和保险丝

原因 2、开关和电机之间接线有短路

排除方法：

检查电机接线柱之间有无短路，电源与电机之间连接线有无破损造成短路

原因 3、定子绕组没有做接地处理或短路

排除方法：

电机做接地保护，将短路做一下绝缘处理

原因 4、保险丝过细

排除方法：

改用与电机额定电流相匹配的保险丝

故障四 电动机外壳带电

原因 1、电动机引出线破损与机壳相连

排除方法：

打开线盒盖，将电动机引出线破损处用绝缘胶布包好

原因 2、外接电源线破损与机壳相连

排除方法：

将外接电源线破损处用绝缘胶布包好

原因 3、定子绕组绝缘老化，造成漏电（极少出现）

排除方法：

重新浸漆，烘干处理。

故障五 绕组绝缘电阻低

原因 1、电动机的工作环境恶劣潮气侵入或雨水进入电动机内，破坏了电动机的绝缘，造成绝缘电阻低。

排除方法：

用兆欧表确认后，将电机定子烘干处理

原因 2、绝缘老化

排除方法：

将电动机定子绕组重新浸漆，烘干处理。

4.4 注意事项

在修理泵或其附属设备时，确保所有的电子连接（电源和控制部件）已经与主设备断开；为泵和管路完全降压，排空需要维护部分。

防止周围的被污染的物质进入，比如，使用过的化学品，液压油和润滑油等。

在修理泵或其附属设备时，请仔细阅读所加流体的化学特性，特别注意当与危险性流体意外接触时，如何做好防范工作。

至少每 6 个月，卸下泵头（见 4.3.1）并且按下面要求操作：

彻底清洗吸液阀和排液阀，确保每个部件完好无损，如有破损，立即替换。

4.5 推荐使用配件

为了维修方便和省时，我们推荐客户购买以下配件备用：

吸液阀

排液阀

隔膜

泵头

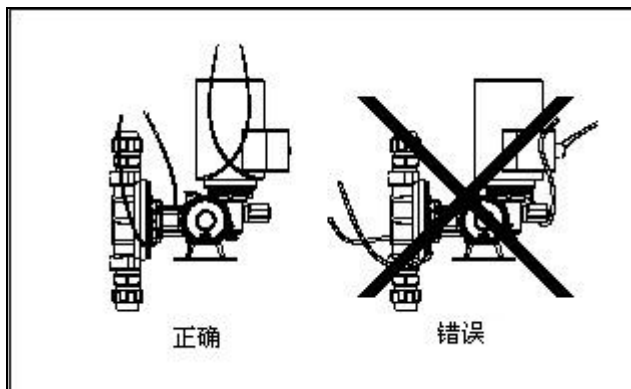
订购配件时，请告知泵的型号、系列。

5. 故障排除		
故障描述	故障起因	解决方法
泵不运行	进出口单向阀损坏或被流体污染	清洗或更换新的单向阀
	药桶中药液的液位过低	向药桶中注入药液
	排液管堵塞	清洗并疏通管道
	电机与电源连接断开	重新连接电源
	电机电源线断开	查出断开位置，并修复
	冲程调节设定到零位置	重新调节冲程设定
	电源电压不稳定，导致烧坏电机	测试并校准，修理或更换新的电机
流量小	泵腔或管道里有残存气体	将气体排出
	吸入过滤器和吸入管道堵塞	清洗过滤器或清除堵塞物
	吸入端位置过高	重新固定泵的位置，减小吸程
	流体温度过高	冷却流体
	流体粘度过高	降低粘度（如加热或稀释流体）
	泵阀太脏或有损坏	清洗阀或替换新的
	吸入管道直径太小	检查吸入管道的长度和直径
	冲程长度设定错误	检查并重新调节冲程长度
	密封部位有渗漏发生	检查密封件是否损坏，如有，立即更换
	泵运行速度不对	使电源电压和频率与电机铭牌上的数据匹配
流量过大	排液压力低于吸入压力	安装背压阀
	错误的冲程长度	检查并调节冲程长度
电机过热	排液压力过高	检查减压阀设定
	排液管道大小不合适	检查排液管道的长度和直径
	电源不符合电机的电气规格	确保电源与电机匹配正确
运行噪音	电子连接错误	检查并纠正错误连接
	机械装置或变速箱润滑不好	注入润滑油
	机械装置或变速箱过度损坏	彻底修理机械装置或变速箱
管道震动	管道太细	更换粗的管道
	脉动阻尼器失控或压力太小	修理或重新计算阻尼器体积

6. 装运和存储

6.1 装运

如泵在基座上安装，并使用升降绳移动部件，正确的方法如下图所示：



以下为装配时，需注意事项：

勿随意扔、推、拉泵头喷嘴或法兰。

勿随意扔、推、拉减压阀。

勿随意扔、推、拉调节旋钮。

搬运或放置时，注意事项：

带上头盔、防护鞋和手套。

人不要站在吊索下面。

不要手举过重的机器。

用手抓举时，防止损伤脊柱和背肌。

6.2 存储

警告：



在运输和存储期间，必须防潮、盐水、雨水、沙和曝晒。

如要长期存储泵，请按以下提示操作：

1. 存放在干燥和通风的地方。

备注：后附详细的使用注意事项。

Spring 系列电机驱动计量泵使用注意事项

请确保此注意事项永远和泵在一起，不要丢弃。

确保电源的电压、频率正确。供给电源：380V/50Hz（或者 220V/50z 详见铭牌），电机的转向和电机罩上所贴标识的箭头方向是否一致，电机风扇必须逆时针旋转。电机正常运行时温度应低于 70 摄氏度；严禁长时间空打（最好不超过 3 分钟）；

计量泵不能超过额定压力（最大工作压力）使用，额定压力数值标识在计量泵铭牌上，单位为 bar（1bar=1 公斤力/平方厘米=10 米水柱）。如果超过额定压力，容易损坏泵；

当待加化学品与水可能发生反应时，比如浓硫酸，在用前必须排干泵腔（出厂时泵头内有少量水）；

当手动调节旋钮的位置在 100%的位置以下时，泵内传动机构声音较大，这是正常现象；但是建议不要把计量泵的调节旋钮设定在流量 30%以下；

确认泵出入口管道方向安装正确，泵入口端（进水阀）垂直朝下，出口端（出水阀）朝上，绝对不能接反；进/出水阀更不能互换，丢失里面的任何一个零件泵将无法正常使用；

进/出水阀和泵头的连接螺纹不能使用生料带缠绕；要确保吸液阀及排液阀内干净；

泵减速箱是否有足够润滑油并达到油标上限，上限为观察窗的中线位置；正常工作时也要保证油面处于观察窗的中线位置；至少每年更换一次润滑油（涡轮蜗杆油），推荐的型号：MONARCH® EP320，如不能购买到 SEKO 推荐的型号，客户可选择尾号为 EP320 的任何一种涡轮蜗杆油。

出口管路压力一定要高于进口管路压力，否则会产生虹吸；

建议安装安全阀及脉冲阻尼器等。检查管系连接、安装与支撑是否正确、牢固，不允许管路的重量作用在泵上，截止阀和止回阀、安全阀、Y 型过滤器安装方向应正确。脉冲阻尼器应当用支撑件固定，管道与泵连接后应复查泵的原找正度，当发现管道连接引起偏差时，应调整管道；

对泵进行流量标定：实际使用中由于条件的改变，实际流量和铭牌流量不一致是正常的。如果现场要求比较高，可在入口处通过加药罐单位时间的减少量进行标定，并记录标定结果，在正式运行时以标定的结果来对计量泵进行百分比设定；

运转试验：空载起动泵并检查电压、电流及泵的运转状态（包括泵电机转速、启动电流、电机发热、漏液及泵的振动和噪音等），如果发现异常情况，应及时处理；

在额定负载下进行负载试验，观测泵的运转情况，观测并记录压力、转速、噪声及振动情况，有无泄漏等，如果发现异常情况，应及时处理。

