



Kuosi

A10 工业 CD 电导电阻率仪表与电极安装说明书

文件编号：KUOSI-YB-001

版本：A/1

页码：1 of 8

安装说明书

A10 工业 CD 电导电阻率仪表与电极 安装说明书

编 制：赵欢

生效日期：2022 年 2 月 16 号

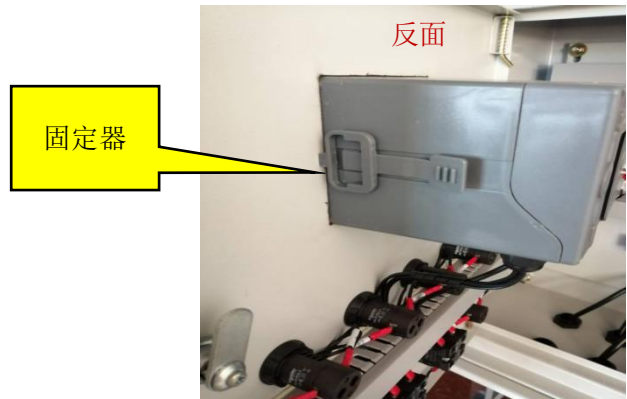
文件编号：KUOSI-YB-001

版本：A/1

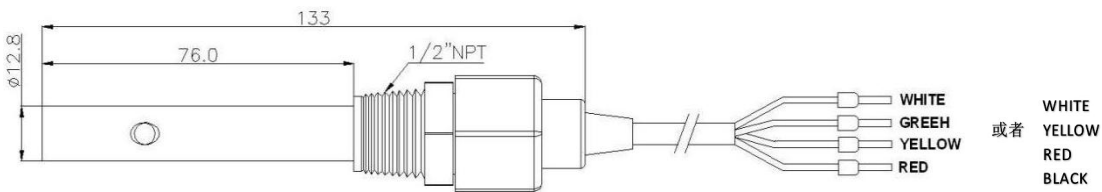
一: 组合与安装

1.1 主机固定 (盘面安装)

请预先在配电箱面板上留一 92.5mm×92.5mm 的方孔, 变送器从配电箱之面板直接放入, 将固定器所附之固定器由后方套入, 卡进固定槽内。

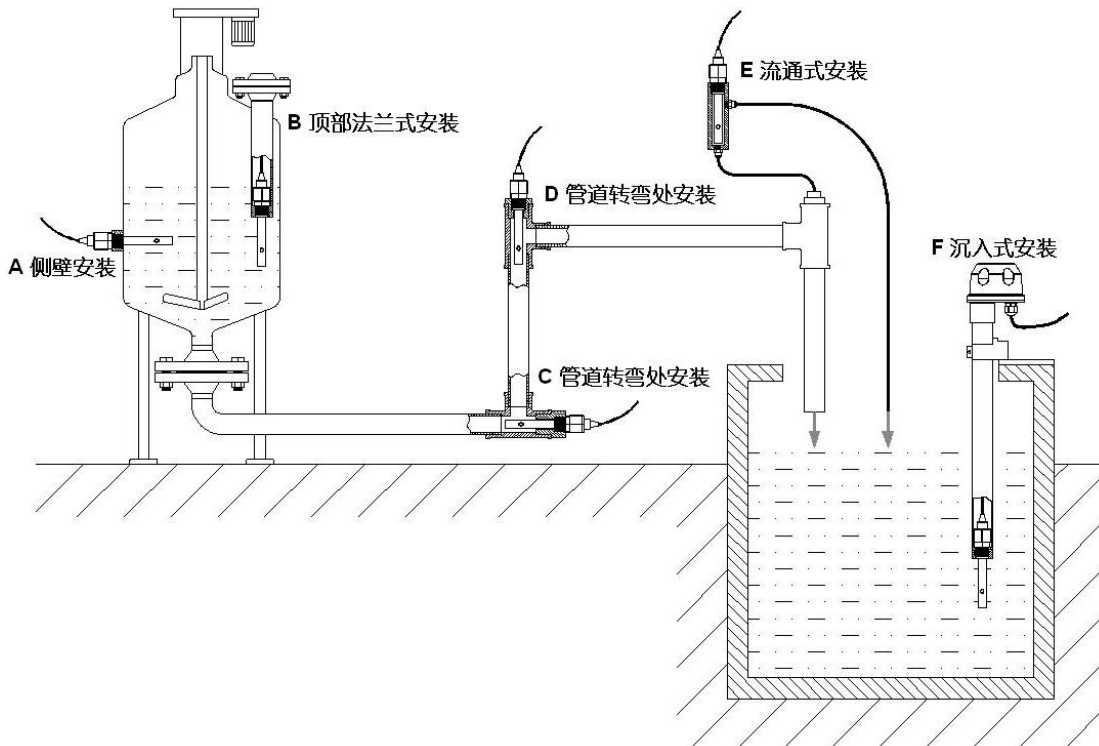


1.2 电极外型及接线



1.3 测量电极安装

一般常见安装方式可采用①侧壁安装; ②顶部法兰式安装; ③管道安装; ④定插式安装;
⑤沉入式安装; ⑥流通式安装



1.4 常见的安装方式

安装传感器是一项十分慎重的工作，不正常的安装形式不能获得满意的测量数据，请安装传感器时一定要认真选择安装部位，推敲安装方式，以免造成测量数据失真。

1.4.1 图 A 中电极接头太长，伸入部分过短，传感器内容易形成死腔，造成测量误差，应按图 B 安装(向 FLOW=水流方向深入)。

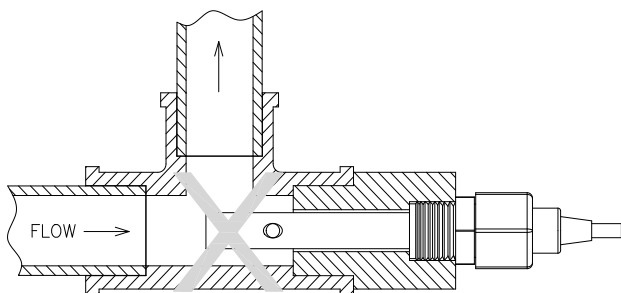


图 A 错误安装方式

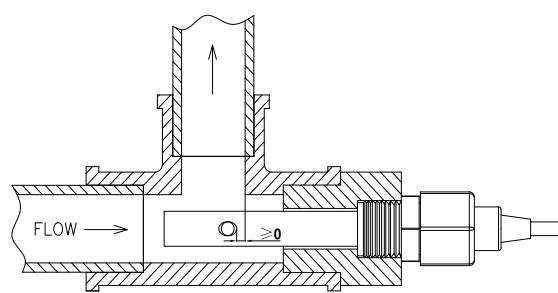


图 B 正确安装方式

1.4.2 图 A 安装方式会使电导池形成空气腔引起测量误差和不稳定，应按图 B 安装。

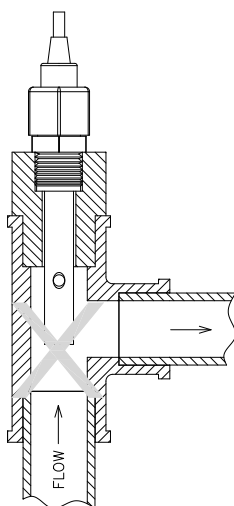


图 A 错误安装方式

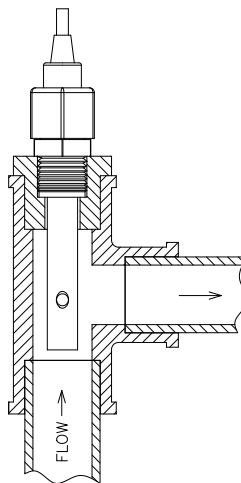
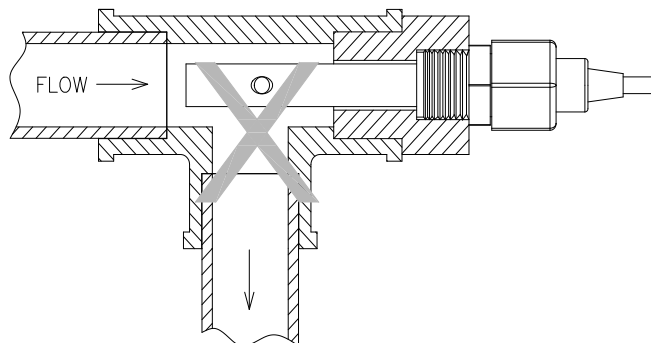


图 B 正确安装方式为电导池小圆孔位于出水窗口内

1.4.3 其它常见的错误安装方式



会因水流不能保证满管 或高处积气而造成测量误差或不稳定

1.5 安装注意事项以及维护保养

1.5.1 电导池应安装在管路中流速稳定且不易产生气泡处，可以采用旁流的方式安装，以免测量不准确。

1.5.2 同心管状电极平装、斜向安装或竖向安装都要使其前端迎向 FLOW 方向安装，并深入至流动水体；其他结构形状的电极防止侧向安装时在测量室因湍流产生的疏空压力造成测量数据紊乱。

1.5.3 测量信号属微弱电信号，其采集电缆必须独立走线，禁止和动力线、控制线连接在同一组电缆接头或端子板中，禁止与动力和控制线一同穿管和绑扎，以免干扰测量或破损时击穿仪表测量单元。

1.5.4 出厂前电极的线缆为标准定长且为专用电缆，测量电缆需加长时，请在供货前与制造商约定。

1.5.5 安装时请保持电极测量部分清洁，不要用手或不洁物体直接接触表面，接触油污和脂、胶类物体后会在很长时间内不能测得准确数值。

1.5.6 导池属于精密测量部件，不可分解，不可改变电极形状和尺寸，也不可用强酸、碱清洗、浸泡以及电机械刮蹭，这些操作都会导致电极常数改变，影响系统的测量准确度。

1.5.7 测量电缆为专用线缆，不可随意更换其它规格的线缆，所有不按要求的私自改接、改动都会造成测量错误。

1.5.8 仪器采用精密集成电路和电子元件组装，不要安装在阳光直射的地方，应安置于干燥环境或控制箱内，避免因水滴溅射或潮湿引起仪表漏电或测量误差。

1.5.9 为保证安装操作安全，在安装完毕检查无误后再接通电源。

1.6 常见安装方式实物图：



管道转弯处安装

二. 电极与电气接线配线

注：交流：100~240VAC±10% 50/60Hz；

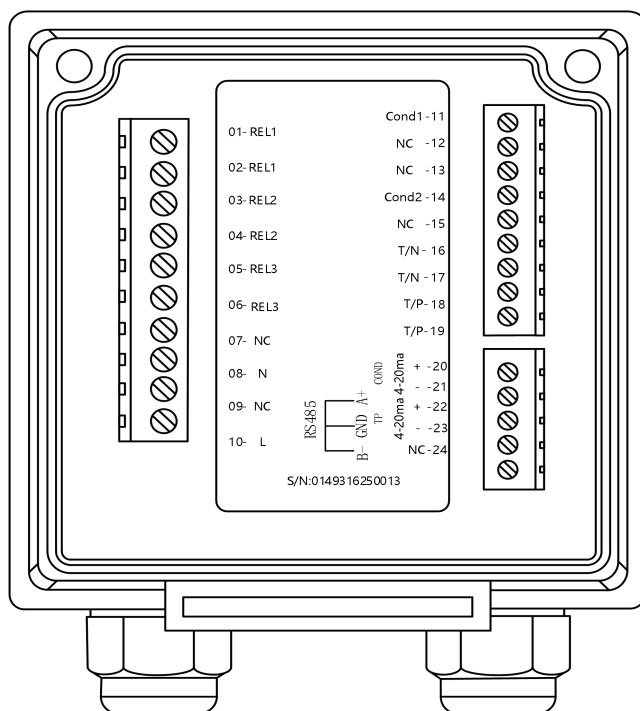
直流：12-24V；

功率：5W；

继电器：耐受电压 240VAC, 最大电流 0.5A；

电流输出：最大耐受电阻 500 Ω。

2.1 背板接线图



2.2 背板端子接点说明

- 01 REL1: 第一警报控制, 外接继电器。
- 02 REL1: 第一警报控制, 外接继电器。
- 03 REL2: 第二警报控制, 外接继电器。
- 04 REL2: 第二警报控制, 外接继电器。
- 05 REL3: 第三警报控制, 外接继电器, 可接清洗装置继电器接点。
- 06 REL3: 第三警报控制, 外接继电器, 可接清洗装置继电器接点。
- 07 NC:空脚
- 08 AC:交流电电源输入 220V(N) / DC:直流电电源输入 24V+ (仅 DC24V)
- 09 NC:空脚
- 10 AC:交流电电源输入 220V(L) / DC:直流电电源输入 24V- (仅 DC24V)
- 11 Cond1: 电导率电极线。
- 12 NC: 空脚。
- 13 NC: 空脚
- 14 Cond2:电导率电极线。
- 15 NC: 空脚
- 16 T/N:NTC10K 温度电阻接口 1
- 17 T/N: NTC10K 温度电阻接口 2



A10 工业 CD 电导电阻率仪表与电极安装说明书

文件编号: KUOSI-YB-001

版本: A/1

页码: 7 of 8

安装说明书

- 18 T/P: PT1000 温度电阻接口 1
- 19 T/P: PT1000 温度电阻接口 2
- 20 Cond-ma(+): 电导率电流输出正端。
- 21 Cond-ma(-): 电导率电流输出负端。
- 22 T-ma(+): 温度电流输出正端/RS485 A 接口。。
- 23 T-ma(-): 温度电流输出负端。
- 24 NC: 空脚/RS485 B 接口

注: 交流: 220VAC 50Hz;

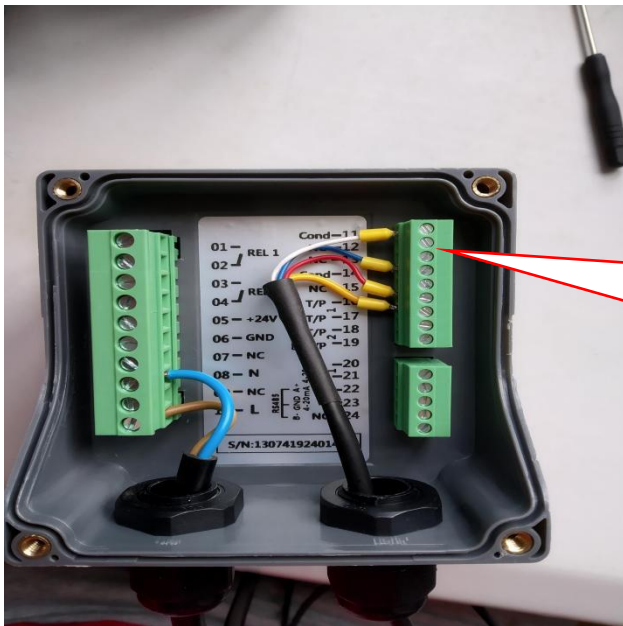
直流: 24VDC;

功率: 7W;

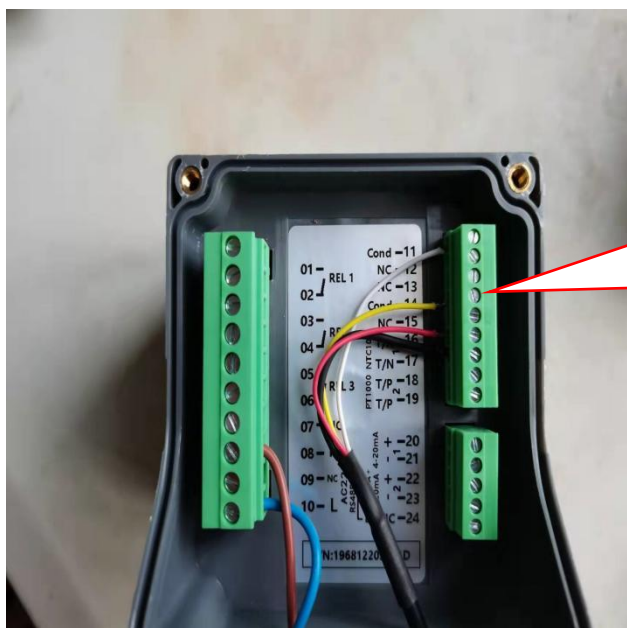
继电器: 耐受电压 220VAC, 最大电流 0.5A;

电流输出: 最大耐受电阻 500 Ω。

2.3 电极与仪表连接



白线接 11 端子
蓝线接 14 端子
红线接 16 端子
黄线接 17 端子



白线接 11 端子
 黄线接 14 端子
 红线接 16 端子
 黑线接 17 端子

文件版本更改信息 Version information

版本	编制人 日期	批准人 日期	描述
A/1	Zhaohuan 2022-02-16		New Version